





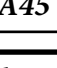


# ATMOS

## KOTLE A HOŘÁKY NA PELETY

(ceny platné od 1. 6. 2026)





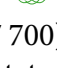
### 1. Zplynovací kotle ATMOS původně na dřevo s úpravou pro hořák na pelety ve vrchních dvířkách

typ	rozsah výkonu na pelety	třída	cena kotle bez DPH cena kotle bez hořáku
DC 18 S s úpravou pro hořák	6 - 20 kW	5 	69 800,-
DC 25 S s úpravou pro hořák	7 - 24 kW	5 	76 400,-
DC 30 SX s úpravou pro hořák	7 - 24 kW	5 	78 400,-
DC 32 S s úpravou pro hořák	7 - 24 kW	5 	84 200,-
DC 50 S s úpravou pro hořák	13,5 - 45 kW	5 	98 600,-

(pro kotel DC50S s úpravou je určen hořák ATMOS A45 - kód: H0015)



### 2. Zplynovací kotle ATMOS původně na uhlí s úpravou pro hořák na pelety ve vrchních dvířkách

typ	rozsah výkonu na pelety	třída	cena kotle bez DPH cena kotle bez hořáku
C 15 S s úpravou pro hořák	3 - 12 kW	5 	67 400,-
C 18 S s úpravou pro hořák	6 - 20 kW	5 	69 600,-
C 25 ST s úpravou pro hořák	7 - 24 kW	5 	81 400,-
C 32 ST s úpravou pro hořák	7 - 24 kW	5 	86 900,-
AC 25 S s úpravou pro hořák	6 - 20 kW	5 	72 600,-



**Kotle s úpravou jsou vybaveny** (od výrobního čísla kotle 327 700): 2x modul AD03, přepínací vypínač, čidlo teploty kotle TK (KTF 20), čidla TV a TS (2x KTF20 - 5 m), termostat na čerpadlo 70 °C, vývod pro čerpadlo v kotlovém okruhu.

**Pro kotle s úpravou pro hořák na pelety používejte dopravníky o minimální délce 2 m.**

**Zplynovací kotle ATMOS s úpravou pro hořák na pelety A25/A45 je možné si objednat přímo z výroby v levém nebo pravém provedení.**

### Pro kotle ATMOS DCxxS-SX a CxxS-ST s úpravou jsou určeny hořáky na pelety

typ	rozsah výkonu	kód	cena bez DPH
ATMOS A25	4,5 - 24 kW	H0014	24 800,-
ATMOS A45	8,5 - 49 kW	H0015	34 500,-



**Hořáky ATMOS A25/A45 jsou určeny pouze pro kvalitní bílé pelety z měkkého dřeva bez kůry o průměru 6 - 8 mm, o délce 10 - 25 mm a výhřevnosti 16 - 19 MJ.kg<sup>-1</sup>. Výhodou hořáků je automatické zapalování paliva pomocí žhavicí spirály, která zapálí pelety kdykoli je potřeba zatopit. Hořák a kotel tak pracuje na plný výkon s nejvyšší účinností 85 až 90 % a nejlepší kvalitou spalování. Hořáky nejsou určeny pro rostlinné nebo tmavé pelety, které se spékají ve spalovací komůrce hořáku.**

## Sada pro zabudování hořáku na pelety do vrchních dvířek starého kotle

otevírání dvířek	kód	provedení	cena bez DPH
s <b>pravým</b> otvíráním - hořáku <b>A25</b>	S0532	- staré provedení s AD02	8 400,-
s <b>levým</b> otvíráním - hořáku <b>A25</b>	S0533	- staré provedení s AD02	8 400,-
s <b>pravým</b> otvíráním - hořáku <b>A45</b>	S0624	- staré provedení s AD02	9 800,-
s <b>levým</b> otvíráním - hořáku <b>A45</b>	S0625	- staré provedení s AD02	9 800,-




s <b>pravým</b> otvíráním - hořáku <b>A25</b>	S1222	- model kotle od 2017 (2x AD03)	10 900,-
s <b>levým</b> otvíráním - hořáku <b>A25</b>	S1223	- model kotle od 2017 (2x AD03)	10 900,-
s <b>pravým</b> otvíráním - hořáku <b>A45</b>	S1224	- model kotle od 2017 (2x AD03)	12 800,-
s <b>levým</b> otvíráním - hořáku <b>A45</b>	S1225	- model kotle od 2017 (2x AD03)	12 800,-

**Dodatečnou úpravu je možné provést pouze u kotlů vybavených odtahovým ventilátorem do výkonu 40/50 kW (mimo typu DCxxGS, DCxxGD)**

Sada k přestavbě elektroinstalace kotle typ DCxxS s regulací ATMOS ACD 04 na kotel s úpravou pro hořák na pelety ATMOS A25 v horních dvířkách kotle	kód	cena bez DPH
	S1828	1 198,30

## 3. Kotle na pelety ATMOS D14P · D21P · D25P

typ	rozsah výkonu na pelety	třída	cena kotle bez DPH cena kotle bez hořáku
-----	----------------------------	-------	---

D 14 P	4 - 14 kW	5 	58 400,-
D 21 P	4 - 19,5 kW	5 	59 600,-
D 25 P	7 - 24 kW	5 	63 400,-



Kotle D14P, D21P a D25P jsou dodávány se dvěma čidly KTF20 - 5 m (TV a TS).

Kotle D14P, D21P a D25P jsou dodávány **bez hořáku**.

Kotle D14P, D21P a D25P neumožňují topit kusovým dřevem.

## Pro kotle ATMOS D14P · D21P · D25P je určen hořák na pelety

typ	rozsah výkonu	kód	cena bez DPH
-----	---------------	-----	--------------

ATMOS A25	4,5 - 24 kW	H0014	24 800,-
-----------	-------------	-------	----------





**Hořák ATMOS A25 je určen pouze pro kvalitní bílé pelety z měkkého dřeva bez kůry o průměru 6 - 8 mm, o délce 10 - 25 mm a výhřevnosti 16 - 19 MJ.kg<sup>-1</sup>.**

Výhodou hořáku je automatické zapalování paliva pomocí žhavicí spirály, která zapálí pelety kdykoli je potřeba zatopit. Hořák a kotel tak pracuje na plný výkon s **nejvyšší účinností 85 až 90 %** a nejlepší kvalitou spalování. Na rozdíl od řady konkurenčních výrobků, které nemají zapalovací zařízení a musí vždy udržovat žhavou vrstvu ve spalovacím prostoru. Takový provoz na malý výkon, kdy klesá teplota spalin pod 100 °C, způsobuje kondenzaci dehtů a kyselin ve spalovacím prostoru a komíně, nižší účinnost, vyšší spotřebu paliva, horší kvalitu spalování, větší zanášení kotle a častější čištění. U našich výrobků provádíme vybírání popela pouze jednou za 7 až 30 dní, podle kvality paliva a výkonu kotle.



Hořáky nejsou určeny pro rostlinné nebo tmavé pelety, které se spékají ve spalovací komůrce hořáku. V případě spalování tmavých (kůrových) pelet ztrácíme komfort vytápění a je nutné spalovací komůrku hořáku čistit jednou za 1 - 3 dny nebo vybavit hořák pneumatickým čištěním spalovací komůrky.

#### 4. Kotle na pelety ATMOS D10PX · D15PX · D20PX · D25PX

typ	rozsah výkonu na pelety	třída	cena kotle bez DPH cena kotle s hořákem
D 10 PX	3 - 10 kW	5 	95 800,-
D 15 PX	4,5 - 15 kW	5 	102 400,-
D 20 PX	4,5 - 20 kW	5 	103 900,-
D 25 PX	4,5 - 24 kW	5 	110 900,-






Kotle D10PX, D15PX, D20PX a D25PX jsou **DODÁVÁNY JAKO KOMPLETNÍ ZAŘÍZENÍ s hořákem ATMOS A25**, dopravníkem a zásobníkem na pelety o objemu **65 l** (D10PX) / **175 l** (D15PX, D20PX) / **215 l** (D25PX).

Kotle jsou dodávány se všemi potřebnými čidly, včetně dvou čidel KTF20 - 5 m (TV a TS).

Příslušenství pro kotle DxxPX: nerezové zapojení pro snadné a rychlé připojení kotle	kód	cena bez DPH
Zapojení ATMOS F15 ESBE-PX pro kotel D10PX	P0615	48.264,50
Zapojení ATMOS F16 ESBE-PX pro kotle D15PX, D20PX, D25PX	P0616	49.090,90

#### 5. Kotle na pelety ATMOS D14P · D21P · D25P Compact se zapojením a hořákem

typ	rozsah výkonu na pelety	třída	cena kotle bez DPH cena kotle s hořákem a zapojením
D 14 P Compact	4 - 14 kW	5 	114 800,-
D 21 P Compact	4 - 19,5 kW	5 	115 800,-
D 25 P Compact	7 - 24 kW	5 	119 700,-



Kotle DxxP Compact jsou **DODÁVÁNY JAKO KOMPLETNÍ ZAŘÍZENÍ s hořákem na pelety ATMOS A25** se dvěma čidly KTF20 - 5 m (TV a TS) a s **profesionálním nerezovým zapojením** (kotlový okruh s termoventilem 70 °C + jeden topný okruh s trojcestným ventilem bez servopohonu).

Zákazník pouze dokoupí nejvhodnější zásobník na pelety s dopravníkem. V případě rozsáhlejšího topného systému je možné zapojení kotle rozšířit na dva nebo tři topné okruhy zakoupením speciálního rozdělovače a potřebné čerpadlové skupiny. Firma ESBE pro tyto případy vytvořila speciální čerpadlové skupiny pro firmu ATMOS se silnějším čerpadlem a větší dimenzí armatur.





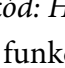
Kotle D14P, D21P a D25P neumožňují topit kusovým dřevem.

#### Speciální příslušenství pro rozšíření zapojení kotle DxxP Compact a DxxPX

typ příslušenství	kód	cena bez DPH
<b>Rozdělovače</b>		
ATMOS/ESBE GMA 321 <b>dvouokruhový</b> - 1" rozteč 90 mm	P0506	3 719,00
ATMOS/ESBE GMA 331 <b>tříokruhový</b> - 1" rozteč 90 mm	P0507	4 628,10
<b>Čerpadlové skupiny</b>		
ATMOS/ESBE GDA 311 <b>přímá</b> - 1" rozteč 90 mm (bojler)	P0503	6 322,00
ATMOS/ESBE GFA 311 <b>termostatická 20 - 55 °C</b> - 1" rozteč 90 mm (podlahovka)	P0504	7 769,00
ATMOS/ESBE GRA 311 <b>směšovaná bez servopohonu</b> - 1" rozteč 90 mm	P0533	8 016,50
ATMOS/ESBE GRA 311 <b>směšovaná se servopohonem 120 s</b> - 1" rozteč 90 mm	P0505	9 669,00

## 6. Kombinované kotle na dřevo a pelety ATMOS DCxxSP(X)(T) (ruční / automatické přikládání)

typ	rozsah výkonu na dřevo / pelety	třída	cena kotle bez DPH cena kotle bez hořáku
-----	------------------------------------	-------	---

DC 18 SP	20 / 4,5 - 15 kW	5 	101 400,-
DC 25 SP	27 / 6 - 20 kW	5 	114 800,-
DC 30 SPX	30 / 6 - 20 kW	5 	115 800,-
DC 32 SP	35 / 6 - 20 kW	5 	132 400,-
DC 40 SPT	40 / 9 - 30 kW	5 	161 800,-

(pro kotel DC40SPT je určen hořák ATMOS A45 - kód: H0352)

Kotle a hořáky v provedení DCxxSP(X)(T) jsou vybaveny funkcí automatického uzavření nebo otevření přívodu vzduchu do kotle/hořáku pomocí servopohonu, při topení dřevem nebo peletami.

Kotle jsou vybaveny čidlem teploty spalin AGF2 a čidlem teploty vody kotle KTF20 pro funkci automatického startu hořáku po dohoření dřeva. Dále jsou kotle vybaveny dvěma čidly (TV a TS) KTF20 pro ovládání hořáku podle dvou teplot na akumulární nádrži. Celý komplet je tak prodáván v **maximální výbavě** pro **plně automatický režim a jednoduchou instalaci „plug and play“**.

Kotle DCxxSP(X)(T) jsou dodávány **bez hořáku**.



### Pro kotle ATMOS DCxxSP(X)(T) jsou určeny hořáky na pelety

typ	rozsah výkonu	kód	cena bez DPH
-----	---------------	-----	--------------

ATMOS A25	4,5 - 24 kW	H0048	29 980,-
ATMOS A45	8,5 - 49 kW	H0352	39 980,-

Hořáky v provedení pro kotle DCxxSP(X)(T) jsou vybaveny funkcí automatického uzavření nebo otevření přívodu vzduchu do hořáku pomocí servopohonu, podle režimu kotle.

Hořáky ATMOS A25/A45 (DC40SPT) jsou určeny pouze pro kvalitní bílé pelety z měkkého dřeva bez kůry o průměru 6 - 8 mm, o délce 10 - 25 mm a výhřevnosti 16 - 19 MJ.kg<sup>-1</sup>. Výhodou hořáků je automatické zapalování paliva pomocí žhavicí spirály, která zapálí pelety, kdykoli je potřeba zatopit.



### Pro všechny varianty hořáku ATMOS A25 jsou určeny tyto dopravníky

typ dopravníku	kód	cena bez DPH
----------------	-----	--------------

Šnekový dopravník DA1500 o délce 1,5 m a průměru 75 mm (převodovka 25 W)	H0151	10 800,-
--	-------	----------

Tento dopravník je určen pouze pro kotle, u kterých je hořák zabudován v boku kotle - D14P, D21P, D25P, D15P, D20P a kotle DCxxSP(X), CxxSP.

**Tento dopravník není určen pro kotle s úpravou pro hořák na pelety.**

Šnekový dopravník DA2000 o délce 2 m a průměru 75 mm (převodovka 25 W)	H0207	13 100,-
--	-------	----------

Tento dopravník je především určen pro zplynovací kotle se zabudovaným hořákem ve vrchních příkládacích dvířkách - DCxxS(X), DCxxRS, CxxS(T), ACxxS. Lze jej však použít i pro standardní kotle na pelety typ DxxP.

Šnekový dopravník DA2500 o délce 2,5 m a průměru 75 mm (převodovka 25 W)	H0208	16 100,-
--	-------	----------

Šnekový dopravník DA3000 o délce 3 m a průměru 75 mm (převodovka 40 W)	H0209	20 600,-
--	-------	----------

Šnekový dopravník DA4000 o délce 4 m a průměru 75 mm (převodovka 40 W)	H0212	21 600,-
--	-------	----------




Tyto dopravníky jsou určeny pro všechny kotle na pelety ATMOS, kdy je zásobník paliva ve větší vzdálenosti od kotle.

Délka dopravníku musí být vybrána tak, aby hadice mezi hořákem a dopravníkem byla napnutá a měla minimálně délku 20 cm (optimálně 30 - 60 cm) z důvodu bezpečnosti. Maximální délka hadice by neměla být větší než 1 m.

Ke každému dopravníku je dodávána podpěrná noha. Její délku nastavíme tak, aby byl úhel dopravníku maximálně 45° a hadice byla napnutá.

## 7. Kotle na pelety ATMOS D20P · D30P · D40P · D50P

typ	rozsah výkonu na pelety	třída	cena kotle bez DPH cena kotle bez hořáku
-----	----------------------------	-------	---

D 30 P	8,9 - 29,8 kW	5 	83 800,-
D 40 P	8,9 - 40 kW	5 	84 800,-
D 50 P	13,5 - 45 kW	5 	103 800,-



Kotle D30P, D40P a D50P jsou dodávány s čidlem teploty kotle (TK) KTF20 - 2 m, se dvěma čidly (TV a TS) KTF20 - 5 m a modulem AD03 pro ovládání odtahového ventilátoru kotle a čerpadla v kotlovém okruhu.

Kotle D30P, D40P a D50P jsou dodávány bez hořáku.

## Pro kotle ATMOS D30P · D40P · D50P jsou určeny hořáky na pelety

typ	rozsah výkonu	kód	cena bez DPH
-----	---------------	-----	--------------

ATMOS A45	8,5 - 49 kW	H0015	34 500,-
-----------	-------------	-------	----------

Hořák ATMOS A25 a A45 je určen pouze pro kvalitní bílé pelety z měkkého dřeva bez kůry o průměru 6 - 8 mm, o délce 10 - 25 mm a výhřevnosti 16 - 19 MJ.kg<sup>-1</sup>.

Výhodou hořáku je automatické zapalování paliva pomocí žhavicí spirály, která zapálí pelety kdykoli je potřeba zatopit. Hořák a kotel tak pracuje na plný výkon s **nejvyšší účinností 85 až 90 %** a nejlepší kvalitou spalování. Na rozdíl od řady konkurenčních výrobků, které nemají zapalovací zařízení a musí vždy udržovat žhavou vrstvu ve spalovacím prostoru. Takový provoz na malý výkon, kdy klesá teplota spalin pod 100 °C, způsobuje kondenzaci dehtů a kyselin ve spalovacím prostoru a komíně, nižší účinnost, vyšší spotřebu paliva, horší kvalitu spalování, větší zanášení kotle a častější čištění. U našich výrobků provádíme vybírání popela pouze jednou za 7 až 30 dní, podle kvality paliva a výkonu kotle.

Hořáky nejsou určeny pro rostlinné nebo tmavé pelety, které se spékají ve spalovací komůrce hořáku. V takovém případě ztrácíme komfort vytápění a je nutné spalovací komůrku hořáku čistit jednou za 1 - 3 dny nebo vybavit hořák pneumatickým čištěním spalovací komůrky.




Příklad kotelny s kotlem D50P



Ukázka zapojení kotle s vyrovnávací nádrží

## 8. Kotel na pelety ATMOS D85P

typ	rozsah výkonu na pelety	třída	cena kotle bez DPH cena kotle bez hořáku
-----	----------------------------	-------	---

D 85 P	24 - 80 kW	5 	187 600,-
--------	------------	---	-----------

Nový kotel D85P je v základu kompletně vybaven vším potřebným. Automatickým vybíráním popela ze spalovací komory a zadního výměníku, přídavným popelníkem o objemu 160 l, pneumatickým čištěním zadního trubkového výměníku.

Pro předepsané zapojení kotlů s vyrovnávací nádrží, jsou kotle dodávány s dvěma čidly KTF 20 - 5 m (TV a TS) a čidlem teploty kotle KTF20 - 2 m (TK).

Kotel D85P neumožňuje topit kusovým dřevem.

Kotel D85P je dodáván **bez hořáku**.



## Pro kotel ATMOS D85P je určen hořák na pelety

typ	rozsah výkonu	kód	cena bez DPH
-----	---------------	-----	--------------

ATMOS A85	24 - 80 kW	H0033	68 300,-
-----------	------------	-------	----------

Hořák ATMOS A85 je určen pro kvalitní bílé pelety z měkkého dřeva bez kůry o průměru 6 - 8 mm, o délce 10 - 25 mm a výhřevnosti 16 - 19 MJ.kg<sup>-1</sup>. Výhodou hořáku je automatické zapalování paliva pomocí žhavicí spirály, která zapálí pelety, kdykoli je potřeba zatopit.

Hořák je v základu **vybaven pneumatickým čištěním**, které při každém dohoření nebo v pravidelných intervalech vyčistí spalovací komůrku hořáku. Díky pneumatickému čištění postačí zkontrolovat, popřípadě vyčistit spalovací komůrku hořáku jednou za 14 - 30 dní.

Hořák ATMOS A85 má stejný způsob řízení jako menší hořáky ATMOS A25 a A45. Kotel D85P s hořákem A85 vždy zapojíme s vyrovnávací nádrží o minimálním objemu 1000 l, kde využijeme funkci řízení hořáku podle dvou teplot na vyrovnávací nádrži a ovládání odtahového ventilátoru kotle přímo z hořáku.



## Pro hořáky ATMOS A45 a A85 jsou určeny tyto dopravníky

typ dopravníku	kód	cena bez DPH
----------------	-----	--------------

<b>Šnekový dopravník hřídelový DRA50</b> o délce 1,7 m a průměru 80 mm (převodovka 40 W)	H0039	16 800,-
---	-------	----------

<b>Šnekový dopravník hřídelový DRA50</b> o délce 2,5 m a průměru 80 mm (převodovka 40 W)	H0037	18 400,-
---	-------	----------

<b>Šnekový dopravník hřídelový DRA50</b> o délce 4 m a průměru 80 mm (převodovka 40 W)	H0004	25 800,-
---	-------	----------

<b>Šnekový dopravník hřídelový DRA50</b> o délce 5 m a průměru 80 mm (převodovka 40 W)	H0005	28 600,-
---	-------	----------

Délka dopravníku musí být vybrána tak, aby hadice mezi hořákem a dopravníkem byla napnutá a měla minimálně délku 20 cm (optimálně 30 - 60 cm) z důvodu bezpečnosti. Maximální délka hadice by neměla být větší než 1 m. Ke každému dopravníku je dodávána podpěrná noha. Její délku nastavíme tak, aby byl úhel dopravníku maximálně 45° a hadice byla napnutá.

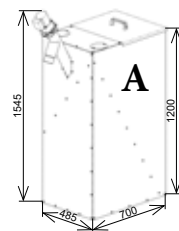


## Kompaktní nádrže na pelety s dopravníkem

sada kód cena bez DPH

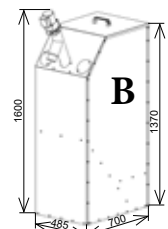
### A - Sada AZPD určena pro kotle na pelety DxxP, DCxxSP(X), CxxSP

Sada AZPD 240 R (červená)	H0283	22 700,-
Sada AZPD 240 B (modrá)	H0284	22 700,-
Nádrž o objemu 240 l s dopravníkem DRA25 - 1,3 m (převodovka 25 W)		



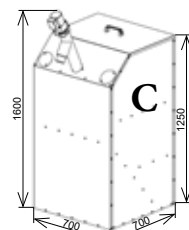
### B - Sada AZPD určena pro kotle na pelety DxxP, DCxxSP(X), CxxSP

Sada AZPD 300 R Design (červená)	H0321	24 700,-
Sada AZPD 300 B Design (modrá)	H0322	24 700,-
Nádrž o objemu 300 l s dopravníkem DRA25 - 1,3 m (převodovka 25 W)		



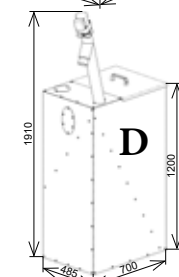
### C - Sada AZPD určena pro kotle na pelety DxxP, DCxxSP(X), CxxSP

Sada AZPD 400 R Design (červená)	H0445	26 300,-
Sada AZPD 400 B Design (modrá)	H0446	26 300,-
Nádrž o objemu 400 l s dopravníkem DRA25 - 1,3 m (převodovka 25 W)		



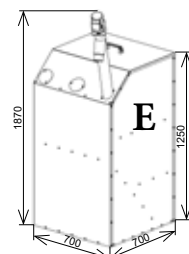
### D - Sada AZPU určena pro zplynovací kotle s úpravou pro hořák na pelety

Sada AZPU 240 C (červená)	H0280	22 900,-
Sada AZPU 240 M (modrá)	H0281	22 900,-
Nádrž o objemu 240 l s dopravníkem DRA25 - 1,7 m (převodovka 25 W)		



### E - Sada AZPU určena pro zplynovací kotle s úpravou pro hořák na pelety

Sada AZPU 400 C Design (červená)	H0447	26 800,-
Sada AZPU 400 M Design (modrá)	H0448	26 800,-
Nádrž o objemu 400 l s dopravníkem DRA25 - 1,7 m (převodovka 25 W)		



Jedná se o sadu nádrže na pelety o objemu 240 l / 300 l / 400 l s dopravníkem DRA25, která je určena pro malé a stísněné kotelny. **Umožňuje umístění nádrže v těsné blízkosti kotle tak, aby sestava zabírala málo místa.**

V nádrži o užitečném objemu 240 l je uloženo 156 kg pelet, tj. cca 700 kWh. (10 pytlů)

V nádrži o užitečném objemu 300 l je uloženo 195 kg pelet, tj. cca 880 kWh. (13 pytlů)

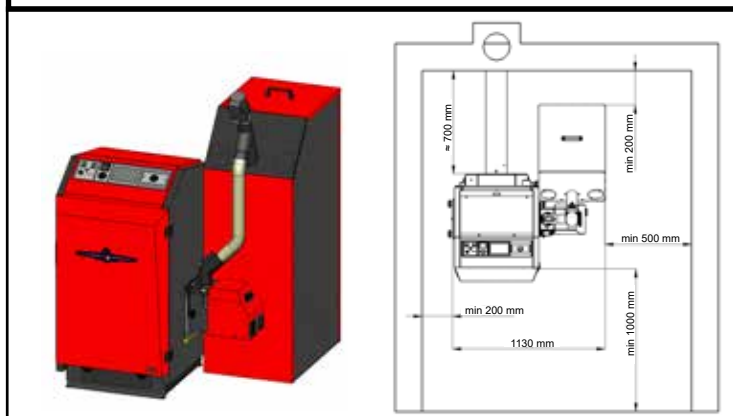
V nádrži o užitečném objemu 400 l je uloženo 260 kg pelet, tj. cca 1170 kWh. (17 pytlů)

### Sada koleček se základovou deskou pod nádrže na pelety

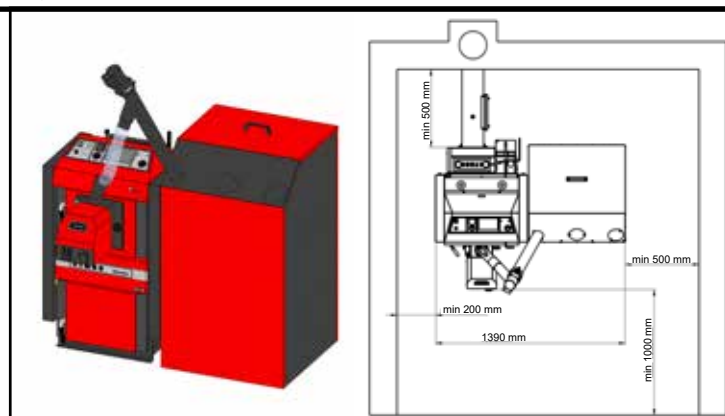
ASK 240 - pro sadu AZPD(U) 240	S1834	1 917,40
ASK 300 - pro sadu AZPD 300	S1836	2 049,60
ASK 400 - pro sadu AZPD(U) 400	S1837	2 388,40



## Ukázka instalace kompaktních zásobníků na pelety



B - Sada AZPD 300 s kotlem DxxP



E - Sada AZPU 400 pro kotle s úpravou pro hořák na pelety

## Příslušenství pro správné připojení

sada kód cena bez DPH

**Sada AS25** P0435 2 212,50

Sada slouží k ovládání hořáku A25/A45 a kotle vybaveného odtahovým ventilátorem podle dvou teplot (čidel) na vyrovnávací nádrži o objemu 500 až 1000 l. Skládá se ze dvou čidel KTF20 s 5m kabelem, modulu AD02 pro ovládání odtahového ventilátoru a speciální propojky. V případě instalace kotle na pelety bez odtahového ventilátoru postačí pro využití speciální funkce hořáku A25 dokoupit pouze dvě čidla KTF20 s 5m kabelem.

**Sada AS2012** (pro staré provedení kotlů DCxxSP(X)) P0444 3 776,00

Sada slouží k ovládání hořáku A25/A45 kotle vybaveného odtahovým ventilátorem, čerpadla v kotlovém okruhu nebo čerpadla solárního ohřevu podle tří teplot (čidel) na vyrovnávací nádrži se solárním výměníkem a ve spolupráci s čidlem na solárním panelu. Sada čtyř čidel se zapojeným konektorem se skládá ze tří čidel vody KTF20 s 6m kabelem, jedním čidlem spalín (soláru) do 400 °C s 5m kabelem, jímkou pro solár, čtyřmi dutinkami s cínem ke snadnému spojení vodičů, modulem AD03 pro ovládání odtahového ventilátoru kotle a čerpadla v kotlovém okruhu (soláru) z hořáku A25 a jednou propojkou pro kotle DCxxSP(X), CxxSP - staré provedení.

Tato sada je určena pro kotle DCxxSP(X), CxxSP ve starém provedení (do výrobního čísla 343500) s funkcí automatického startu hořáku na pelety po dohoření dřeva nebo pro kotle DxxP s funkcí řízení hořáku podle tří teplot na vyrovnávací nádrži s výměníkem pro solár.

**i** INFO - U provedení kotlů DCxxSP(X), CxxSP postačí dokoupit pro funkci soláru pouze jedno solární čidlo AGF3 a jedno čidlo KTF20 s 5 m kabelem.

**Čidlo AGF3** - čidlo spalín (0...+400 °C) P0413 2 250,40

**Čidlo KTF20** - s 5 m kabelem - čidlo vody (-20...+110 °C) - PVC P0431 484,30

**Čidlo KTF20** - s 2 m kabelem - čidlo vody (-20...+110 °C) - silikon P0410 404,10

**Modul AD02** - pro ovládání ventilátoru kotle P0432 1 212,00

**Modul AD03** - pro ovládání ventilátoru kotle a čerpadla v kotlovém okruhu (soláru) P0436 1 400,00


**Modul AD04** - modul hořáku pro speciální účely P0446 1 400,00

**Speciální propojka** pro kotle DCxxSP(X), CxxSP - staré provedení S0725 35,30

**i** INFO - Kotle s úpravou pro hořák na pelety jsou již v základu dodávány s čidlem teploty kotle KTF20 - 2 m (TK), se dvěma moduly AD03 pro ovládání odtahového ventilátoru kotle a čerpadla v kotlovém okruhu, se dvěma čidly KTF20 - 5 m (TV a TS).

**Sada ekvitermní regulace ATMOS ACD 03** S0103 15 124,00


**Sada ekvitermní regulace ATMOS ACD 03 AGF** (pro kotle s úpravou pro hořák na pelety) S0106 17 024,80

**Sada ekvitermní regulace ATMOS ACD 03 AGF WIFI** (pro všechny kotle)  S0108 22 396,70

Ekvitermní regulace ATMOS ACD 03 je novým regulačním prvkem pro všechny kotle ATMOS. Regulace je vybavena velkým dotykovým displejem, funkcemi a výstupy pro regulaci tří (čtyř) topných okruhů, ohřevu TUV, soláru, nabíjení akumulčních nádrží atd. Speciální program ATMOS je vytvořen pro podmínky kotlů na pevná paliva.



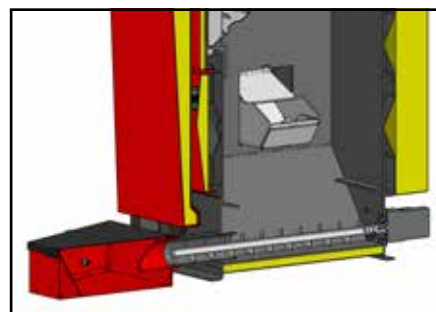
### Sada ekvitermní regulace ATMOS ACD 03

Složení sady / Název	Výrobní označení	Počet v sadě	Měřicí rozsah	Délka
Ekvitermní regulátor	ACD 03	1	-	-
Sada konektorů	SCS34	1	-	-
Čidlo venkovní teploty (AF)	AF20-B65	1	-40 ... +70	0 m
Kotlový snímač teploty (WF)	KTF20-65-2M	1	-20 ... +110	2 m
Příložné čidlo topného systému (VF)	SF20-B54	3	0 ... +110	4 m
Čidlo TUV (SF), čidlo AKU (PF/FPF)	KTF20-65-5M	3	-20 ... +110	5 m
Čidlo spalín (AGF) (pouze ACD 03 AGF/WIFI)	AGF3	1	0 ... +400	2 m
Bezdrátová brána (pouze ACD 03 AGF WIFI)	WG1000 	1	-	-

## Automatický odvod popela pro kotle DxxP

### Odpopelňovací zařízení - bez přídavného popelníku

typ	kód	cena bez DPH
<b>Pro kotle D14P, D21P</b> D14P Compact, D21P Compact	S0577	12 400,-
<b>Pro kotle D25P</b> D25P Compact	S0578	12 400,-
<b>Pro kotle D15P, D20P</b>	S0535	12 400,-
<b>Pro kotle D30P, D40P</b>	S0536	13 800,-
<b>Pro kotel D50P</b>	S0537	15 100,-
<b>Pro kotel D80P</b>	S1080	19 500,-



### Přídavné popelníky pro kotle

D14P, D21P, D25P, D30P, D40P, D50P

D14P Compact, D21P Compact, D25P Compact,

typ popelníku (červený)	kód	cena bez DPH
-------------------------	-----	--------------

#### Malý zešíkmený - objem 18 l

S1229 5 900,-

Design 2017 - určeno pro kotle D14P, D21P, D25P, D14P Compact, D21P Compact, D25P Compact, D31P při spalování kvalitních dřevěných pelet. Interval vybírání popela jednou za 14 - 30 dní.

#### Malý - objem 28 l

S0542 6 900,-

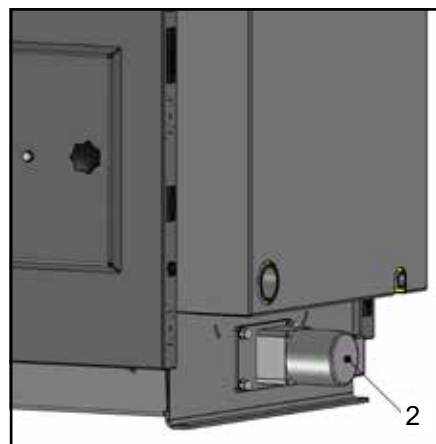
Doporučená velikost pro kotle D15P, D20P při spalování kvalitních dřevěných pelet. Interval vybírání popela jednou za 14 - 35 dní.

#### Střední zešíkmený - objem 46 l

S1711 7 200,-

Určeno pro kotle D20P, D30P, D40P, D50P při spalování kvalitních dřevěných pelet. Interval vybírání popela jednou za 10 - 40 dní.

NOVINKA



Jako příslušenství ke každému kotli na pelety DxxP, který byl vyroben po 1. 3. 2007, je možné dokoupit automatické odpopelnění z tělesa kotle do přídavného externího popelníku /1/. Toto automatické odpopelňovací zařízení nevyžaduje žádnou zvláštní obsluhu a zvyšuje komfort vytápění.

Vybírání popela probíhá zcela automaticky za pomoci šnekového dopravníku s převodovkou /2/, který vybírá popel z komory pod hořákem v pravidelných intervalech po 1, 3, 6, 12 nebo 24 hodinách, podle nastavení pro konkrétní palivo. Automatické vybírání popela je možné v případě potřeby zapnout i manuálně pouhým vypnutím a zapnutím vypínače na kotli. Velikost popelníku volíme po důkladném zvážení na základě popelnatosti paliva.

## Příslušenství pro hořák na pelety

typ	kód	cena bez DPH
<b>Držák hořáku na pelety A25</b> Určený pro odložení hořáku na pelety ATMOS A25 nebo zaslepovacího víka horních dvířek. Pro montáž na boční kapotu kotle nebo na nádrž na pelety.	S1786	790,-



## Pneumatické čištění hořáku na pelety ATMOS A25 a A45

Jedná se o zařízení určené pro čištění **spalovací komůrky hořáku** při spalování méně kvalitních dřevěných pelet, které vytváří spečence. Tedy spalování dřevěných pelet s větším obsahem kůry a nečistot. Zařízení neřeší a není určeno pro spalování rostlinných pelet a obilí.

Zařízení zajišťuje ve spojení s hořákem na pelety automatické odstranění spečenců a popela ze spalovací komůrky hořáku v pravidelných intervalech nebo vždy po dohoření hořáku.

**Pneumatické čištění hořáku je velice rychlé, účinné a spolehlivé.** V případě, že zákazník požaduje zabezpečit, aby k čištění nedocházelo v noci, může být sada doplněna o speciální spínací hodiny (nelze běžně koupit v obchodě - induktivní zátěž 8 A).

Zařízení se prodává jako sada pro přestavbu hořáku na pelety ATMOS A25 nebo A45.

Hořák ATMOS A85 je v základním provedení dodáván vždy s pneumatickým čištěním.



### Základní sady

#### 1 - Sada pro kotle čistě na pelety

- určena pro D10PX, D15PX, D20PX, D25PX (hořák A25)

Složení sady:

- propojovací vzduchová hadice o délce 1,5 m (průměr 28 mm) s potřebným šroubením (3/4") a ovládacím elektroventilem
- nová deska (držáku) zapalovacích spirál
- nová spalovací komůrka
- kanál pneumatického čištění se zajišťovací maticí a podložkou

**Sada CPX25KS pro hořák A25**

(cena rozšířené sady o kompresor s příkonem 1500 W a objemu vzdušníku 6 l)

H0538

kód                      cena bez DPH

15 200,-

**Sada CPX25S pro hořák A25**

(cena základní sady bez kompresoru)

H0539

12 200,-

#### 2 - Sada pro kotle na pelety s odtahovým ventilátorem

- určena pro D20P (hořák A25)

- určena pro D31P, D30P, D40P, D50P, DC40SPT (hořák A45)

- určena pro DCxxSP(X), CxxSP - staré provedení do výrobního čísla 343500 (hořák A25)

Složení sady:

- propojovací vzduchová hadice o délce 1 m (průměr 28 mm) s potřebným šroubením (3/4") a ovládacím elektroventilem
- nová deska (držáku) zapalovacích spirál
- nová spalovací komůrka
- kanál pneumatického čištění se zajišťovací maticí a podložkou
- modul AD04 pro speciální funkce ventilátoru kotle
- modul AD03 pro ovládání ventilátoru kotle a kompresoru přes rezervní výstup R, R2

**Sada CP25KS pro hořák A25**

(cena rozšířené sady o kompresor s příkonem 1500 W a objemu vzdušníku 6 l)

H0524

kód                      cena bez DPH

18 100,-

**Sada CP25S pro hořák A25**

(cena základní sady bez kompresoru)

H0525

15 100,-

**Sada CP45KS pro hořák A45**

(cena rozšířené sady o kompresor s příkonem 1500 W a objemu vzdušníku 6 l)

H0522

19 800,-

**Sada CP45S pro hořák A45**

(cena základní sady bez kompresoru)

H0523

16 800,-

### 3 - Sada pro kotle na pelety s odtahovým ventilátorem

- určena pro DC18SP, DC25SP, DC30SPX, DC32SP, C18SP, C25SP - od výrobního čísla 343500  
(kotel a hořák se servopohonem) (hořák A25)

Složení sady: kód cena bez DPH  
- propojovací vzduchová hadice o délce 1 m (průměr 28 mm) s potřebným šroubením (3/4") a ovládacím elektroventilem  
- nová deska (držáku) zapalovacích spirál  
- nová spalovací komůrka  
- kanál pneumatického čištění se zajišťovací maticí a podložkou  
- modul AD02 (zabudujeme do kotle) pro ovládání odtahového ventilátoru kotle od modulu AD04 přes svorku elektroniky hořáku VV (15) a kompresoru

**Sada CP25KGSP pro hořák A25** H0544 16 100,-  
(cena rozšířené sady o kompresor s příkonem 1500 W a objemu vzdušníku 6 l)

**Sada CP25GSP pro hořák A25** H0545 13 200,-  
(cena základní sady bez kompresoru)

### 4 - Sada pro kotle na pelety bez odtahového ventilátoru

- určena pro D14P, D21P, D25P, D15P (hořák A25)

Složení sady: kód cena bez DPH  
- propojovací vzduchová hadice o délce 1 m (průměr 28 mm) s potřebným šroubením (3/4") a ovládacím elektroventilem  
- nová deska (držáku) zapalovacích spirál  
- nová spalovací komůrka  
- kanál pneumatického čištění se zajišťovací maticí a podložkou  
- modul AD02 pro ovládání kompresoru přes rezervní výstup R, R2

**Sada CP25K pro hořák A25** H0520 16 700,-  
(cena rozšířené sady o kompresor s příkonem 1500 W a objemu vzdušníku 6 l)

**Sada CP25 pro hořák A25** H0521 13 700,-  
(cena základní sady bez kompresoru)

### 5 - Sada pro zplynovací kotle na dřevo, dřevěné brikety a uhlí a dřevo se zabudovaným hořákem ve vrchních dvířkách - kotle s úpravou pro hořák

- určena pro DCxxS, DCxxRS, CxxS(T), ACxxS (hořák A25), - určena pro DC50S (hořák A45)


Složení sady: kód cena bez DPH  
- propojovací vzduchová hadice o délce 1,5 m (průměr 28 mm) s potřebným šroubením (3/4") a ovládacím elektroventilem  
- nová deska (držáku) zapalovacích spirál  
- nová spalovací komůrka  
- kanál pneumatického čištění se zajišťovací maticí a podložkou  
- modul AD04 pro speciální funkce ventilátoru kotle  
- modul AD03 pro ovládání ventilátoru kotle a kompresoru přes rezervní výstup R, R2  
- speciální kovový kryt pod klapku s uzavíracím šoupátkem

**Sada UCP25KS pro hořák A25** H0526 18 600,-  
(cena rozšířené sady o kompresor s příkonem 1500 W a objemu vzdušníku 6 l)

**Sada UCP25S pro hořák A25** H0527 15 600,-  
(cena základní sady bez kompresoru)

**Sada UCP45KS pro hořák A45** H0528 20 200,-  
(cena rozšířené sady o kompresor s příkonem 1500 W a objemu vzdušníku 6 l)

**Sada UCP45S pro hořák A45** H0529 17 200,-  
(cena základní sady bez kompresoru)

 **INFO** - základní sadu bez kompresoru volíme jen v případě, že vlastníme kompresor o objemu vzdušníku od 5 do 10 l, který je schopen dosáhnout tlaku 5 - 8 barů (500 - 800 kPa). Kompresor nebo vzdušník musí být v bezprostřední blízkosti kotle a musí být dodrženy základní průměry potrubí.

**Speciální spínací hodiny s indukční zátěží 8 A**

S0090

398,-

## Textilní zásobníky pelet ATMOS

Velké textilní zásobníky pelet jsou určeny k pohodlnému uskladnění pelet na topnou sezónu. Zásobníky je možné umístit přímo do kotelny nebo do přilehlých prostor. Další možností je jejich umístění do uzavřených venkovních přístřešků tak, aby nebyly vystaveny slunečnímu záření a povětrnostním vlivům (např. dešti, větru).

Zásobníky ATZ jsou určeny pro pneumatické tankování pelet z cisterny. Pro tento účel jsou vybaveny dvěma přírubami STORZ A110, které je možné umístit do dvou libovolných stran. Textilní zásobník je také vybaven dvěma otvory, kterými je možné silo do určité výšky naplnit ručně z pytlů nebo bigbagu.

Součástí dodávky je univerzální nádoba umístěná ve spodní části sila, která je osazena pneumatickou sondou pro pneumatickou dopravu pelet nebo přírubou umožňující nabírání pelet přímo šnekovým dopravníkem (typ DAxxxx a DRA50) do hořáku A25 nebo A45 a A85. V těchto případech doporučujeme použít délku dopravníku minimálně 2,5, 3, 4 a 5 m.

Zásobník je řešen jako ocelová konstrukce zaručující snadnou montáž, do které je zavěšen textilní vak vyrobený z pevného materiálu se speciální vnitřní úpravou pro snížení pronikání vlhkosti do uskladněných pelet. Před instalací zásobníku není zapotřebí zvláštních stavebních úprav, sila vyžadují pouze zpevněnou, optimálně betonovou podlahu.

Zásobníky jsou vyráběny ve třech základních velikostech o maximálním využitelném objemu 5,5, 6,5 a 7,9 m<sup>3</sup>. Typ zásobníku, respektive četnost jeho doplňování v topné sezóně lze zjednodušeně stanovit podle základního pravidla: 1 kW potřebného výkonu zdroje tepla = 0,5 m<sup>3</sup> (325 kg) pelet/rok.

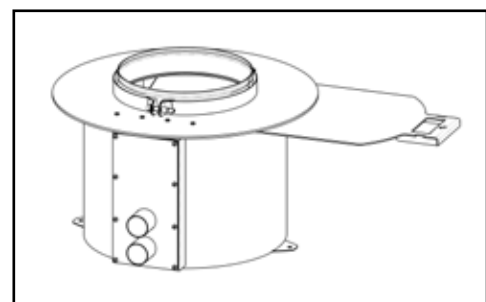


### Textilní zásobník s příslušenstvím (univerzální nádoba (H0510), 2x STORZ A110, kotvení atd.)

sada	kód	objem (m <sup>3</sup> )	(t) pelet	rozměry stran (mm)	výška (mm)	cena bez DPH
ATZ 5	H0505	4,4 - 5,5	2,9 - 3,6	1960 x 1960	2 320	37 200,-
ATZ 6	H0506	5,3 - 6,5	3,5 - 4,2	1960 x 2360	2 320	40 200,-
ATZ 7	H0507	6,3 - 7,9	4,1 - 5,1	2360 x 2360	2 320	43 900,-

#### Univerzální nádoba pro textilní zásobníky ATZ

kód                      cena bez DPH  
H0510                      9 600,-



- je vybavena pneumatickou nasávací sondou a výměnnou redukcí umožňující přímé nabírání pelet šnekovým dopravníkem z textilního sila. Její součástí je uzavírací mechanismus a čistící otvor.



**POZOR:** Univerzální nádoba je součástí každé dodávky textilního zásobníku ATZ.

## Pneumatická doprava pelet ATMOS APS 250, 250 S, (150) 250 (SPX(2)), 500

Pneumatická doprava pelet APS 150 SPX, APS 250 (S) (SPX), 500 je kompaktní zařízení sloužící k pohodlnému zásobování kotle peletami z velkého zásobníku umístěného mimo kotelnu. Zásobníku, který je vytvořen z volných skladovacích prostorů v domě nebo mimo vytápěný objekt. Jako zásobník se velmi často také používá textilní silo, které umožní jednoduchou a rychlou instalaci.

Pneumatická doprava pelet se skládá z vyrovnávací nádrže o objemu 250 / 500 l (mimo APS 150 SPX, APS 250 SPX(2), APS 250 S - bez nádrže), speciálního odlučovacího zásobníku se zabudovaným sacím ventilátorem a rotačního snímače hladiny pelet.

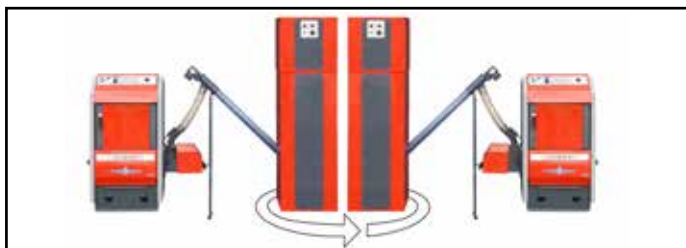
Vše je řízeno elektronickou regulací AC21 a AC19 s displejem pro zobrazování aktuálního stavu a činnosti.

Kompaktní pneumatická doprava pelet ATMOS APS 250/500 s vyrovnávacím zásobníkem je určena pro výkony kotlů od 5 do 80 kW. Možnost čerpání do délky hadic až 15 m (2x 15 m).

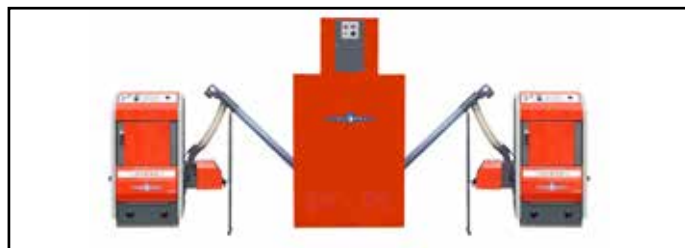


	kód	cena bez DPH
<b>Pneumatická doprava pelet ATMOS APS 250</b>		
červená	H0550	47 500,-
modrá	H0551	47 500,-
<b>Pneumatická doprava pelet ATMOS APS 250 S - samostatná (sada bez nádrže)</b>		
- sada obsahuje mezikus (rámeček) pro připevnění na jakoukoliv nádrž (především pro AZPD / AZPU 240 / 300)		
červená	H0313	42 700,-
modrá	H0314	42 700,-
<b>Pneumatická doprava pelet ATMOS APS (150) 250 SPX / APS 250 SPX2 - samostatná (sada bez nádrže pro DxxPX)</b>		
- sada obsahuje mezikus (rámeček) pro připevnění na kotle DxxPX		
červená/tmavě šedá (APS 150 SPX) - D10PX	H0563	42 700,-
tmavě šedá/červená (APS 250 SPX) - D15PX, D20PX	H0317	43 700,-
tmavě šedá/červená (APS 250 SPX2) - D25PX	H0319	43 700,-
<b>Pneumatická doprava pelet ATMOS APS 250 SPK3 - samostatná (sada bez nádrže)</b>		
- sada obsahuje mezikus (rámeček) pro připevnění pouze na nádrž AZPD 400 / AZPU 400		
červená	H0323	43 700,-
modrá	H0324	43 700,-
<b>Pneumatická doprava pelet ATMOS APS 500 - pro dva kotle (dopravníky a hořáky)</b>		
červená	H0315	51 000,-
modrá	H0316	51 000,-
<b>Speciální sada pneumatické dopravy pelet ATMOS APS 250 pro kotel D85P</b>		
- sada obsahuje pneumatickou dopravu pelet, zásobník o objemu 250 l na kolečkách, hřídelový dopravník DRA50 s upravenou délkou a speciální převodovkou (12 ot. /min.).		
Sadu lze použít pro všechny kotle vybavené hořákem ATMOS A45 a A85.)		
červená	H0575	64 700,-
<b>Antistatická hadice o průměru 50 mm - á 1 m</b>		
	H0112	314,-
Speciální hadice pro propojení mezi sacím ventilátorem a zásobníkem (např. ATZ). Potřebná délka hadice je vždy dvojnásobkem vzdálenosti mezi velkým zásobníkem (např. ATZ) a pneumatickým podavačem.		
Hadice je dodávána v délkách - 12.5 m a 25 m. Cena je za jeden metr hadice.		

## Možnosti instalace pneumatické dopravy pelet ATMOS APS 250, APS 250 S a APS 500



Možnosti instalace APS 250



Instalace APS 500 pro dva kotle



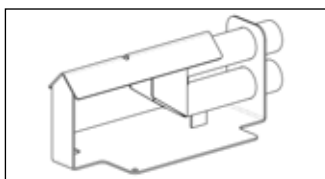
Instalace APS 250 S na kompaktní nádrži pelet  
AZPU 240 C / AZPD 240 R



Umístění dopravníků u APS 500 pro dva kotle vedle sebe

### Příslušenství pro pneumatickou dopravu pelet

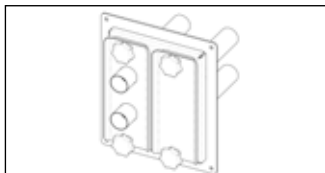
#### Pneumatická sonda



- je určena pro vícebodové nasávání pelet ze zásobníku s rovným (šikmým) dnem

kód H0511      cena bez DPH 4 900,-

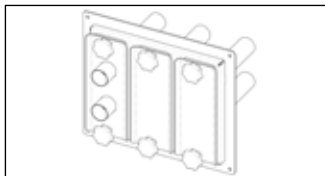
#### Rozdělovač pneumatické dopravy - 2 okruhy



- je určen pro pneumatickou dopravu pelet při použití dvou pneumatických sond (H0511) v zásobníku s rovným (šikmým) dnem. Slouží k přehození (změně) nasávacího místa v zásobníku.  
Při větším počtu sond je možné rozdělovače řadit vedle sebe.

H0542      6 500,-

#### Rozdělovač pneumatické dopravy - 3 okruhy



- je určen pro pneumatickou dopravu pelet při použití tří pneumatických sond (H0511) v zásobníku s rovným (šikmým) dnem. Slouží k přehození (změně) nasávacího místa v zásobníku.  
Při větším počtu sond je možné rozdělovače řadit vedle sebe.

H0543      7 400,-

#### Kolena (zátáčky) a spojky pro hadice pneumatické dopravy



- koleno 30°      H0567      410,-  
- koleno 45°      H0568      410,-  
- koleno 90°      H0569      490,-  
- spojka hadice - Ø 50 mm      H0570      98,-  
- stahovací spona hadice pro Ø 50 - 70 mm      H0571      52,-

#### Krtek - pohyblivá sonda pro odsávání pelet



- odsávací systém dřevěných pelet Krtek - Maulwurf je navržen pro přepravu pelet z velkého zásobníku do prostoru kotelny pomocí pneumatické dopravy pelet ATMOS.

H0293      33 900,-

## Externí přívod vzduchu pro hořák na pelety ATMOS A25

Zařízení (příslušenství) umožňuje **přívod spalovacího vzduchu** do hořáku ATMOS A25 z **venkovních prostor**, například pro objekty vyžadující blower door test (test měření průvzdušnosti budov).

Zařízení je určeno pouze pro hořák ATMOS A25 a kotle čistě na pelety od firmy ATMOS do výkonu kotle 25 kW.



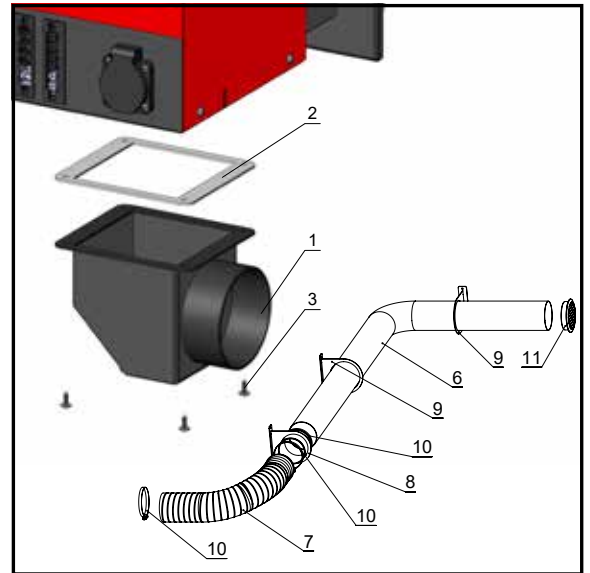
**POZOR** - zařízení **není určeno** pro kotle, které umožňují v nějakém režimu **ruční přikládání paliva** (dřevo, uhlí a brikety).

Určeno pro kotle s **odtahovým ventilátorem**

**D20P, D15PX, D20PX, D25PX,**

Určeno pro kotle **bez odtahového ventilátoru**

**D15P, D10PX, D14P, D21P, D25P,**



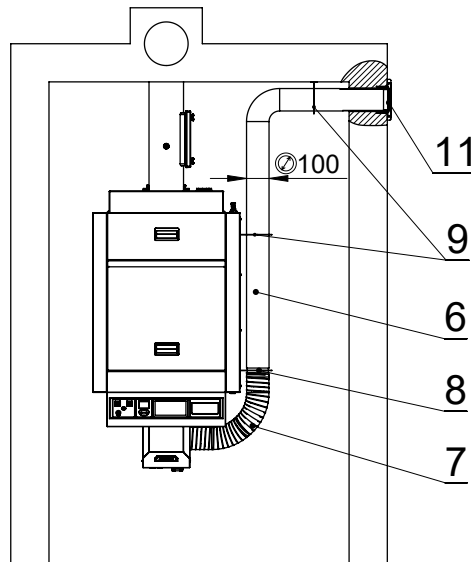
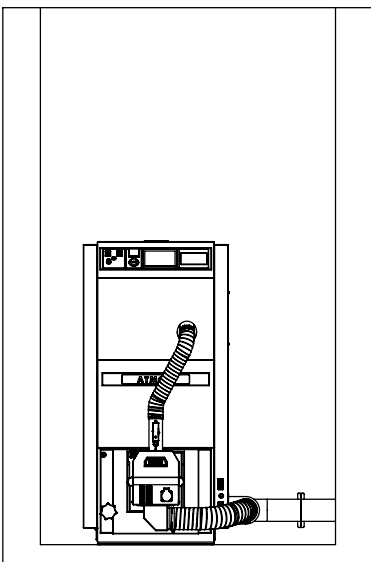
### Externí přívod vzduchu pro hořák ATMOS A25

kód	cena bez DPH
H0428	5 800,-

#### Složení sady:

- 1 - 1x příruba externího přívodu vzduchu pro A25
- 2 - 1x těsnění pod přírubu externího přívodu vzduchu
- 3 - 15x šroub  $\varnothing$  4 mm (s vrtáčkem)
- 4 - 4x šroub 4x30 mm (do hmoždinky)
- 5 - 4x hmoždinka
- 6 - 1x hliníková hadice s vnitřním průměrem 100 mm o délce 5 m (pro otvor ve zdi  $\varnothing$  110 mm)
- 7 - 1x pružná hadice o průměru 100 mm a délce 70 cm (pro DxxPX, PXxx)
- 8 - 1x držák hadice s nátrubkem - spojka pružné a pevné hadice (pro DxxPX, PXxx)
- 9 - 3x držák hadice - pro uchycení hadice na kotel nebo na zeď
- 10 - 3x stahovací spona pro uchycení hadice k držáku hadic s nátrubkem
- 11 - 1x kryt - vnější mřížka na fasádu domu (kulatá - Pozor: nezaměňovat)

### Ukázky montáže externího přívodu vzduchu v kotelnách



Kotel:

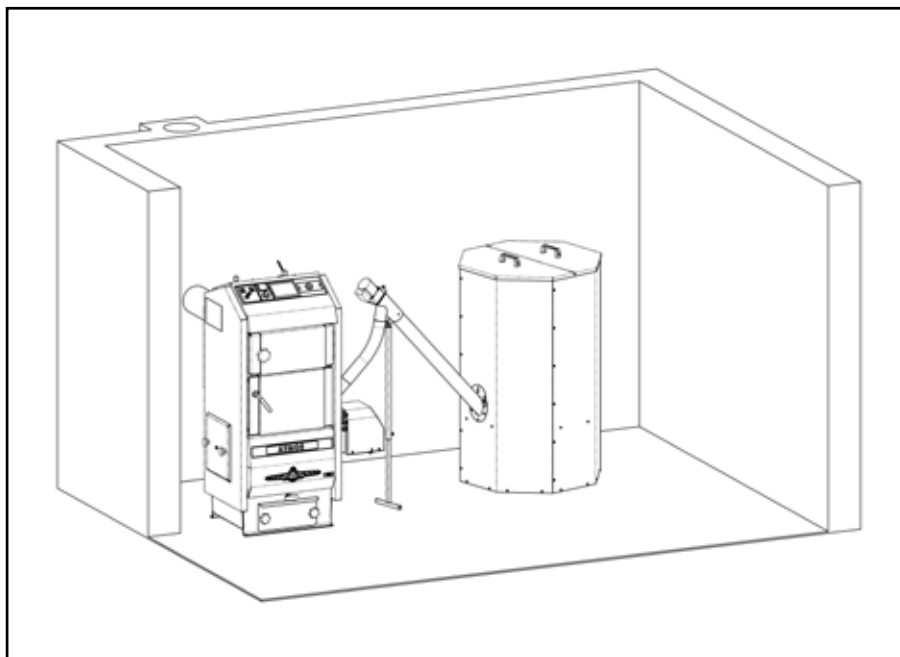
**DxxPX**

Instalace s pravým vývodem a flexibilní hadicí pro snadné otevření dvířek  
- jedno koleno 90°

- 6 - hliníková hadice  $\varnothing$  100 mm
- 7 - pružná hadice
- 8 - držák hadice s nátrubkem
- 9 - držák hadice
- 11 - vnější mřížka na fasádu domu

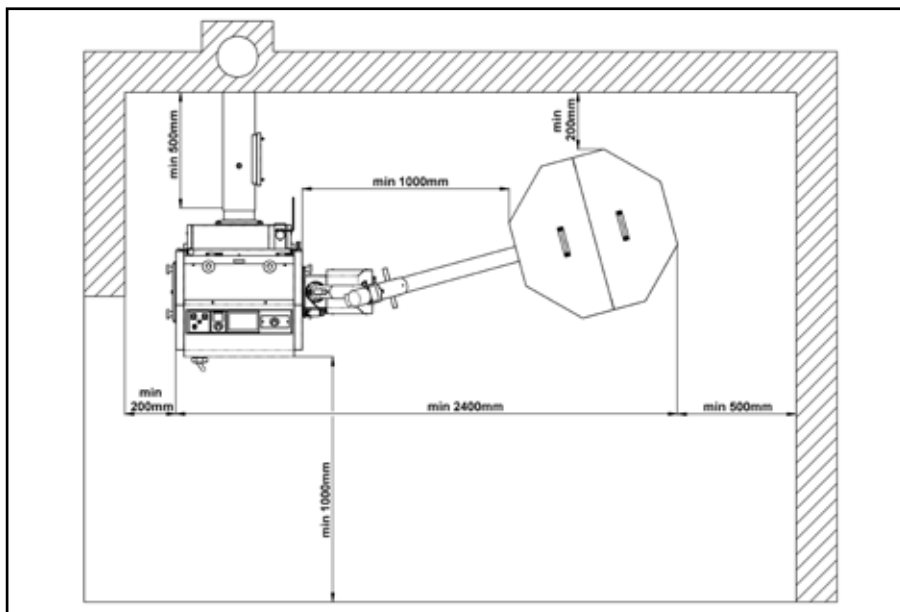
# INSTALACE KOTELNY NA PELETY

## 1. Prostor kotelny se zásobníkem 500 l a dopravníkem 1,5 m



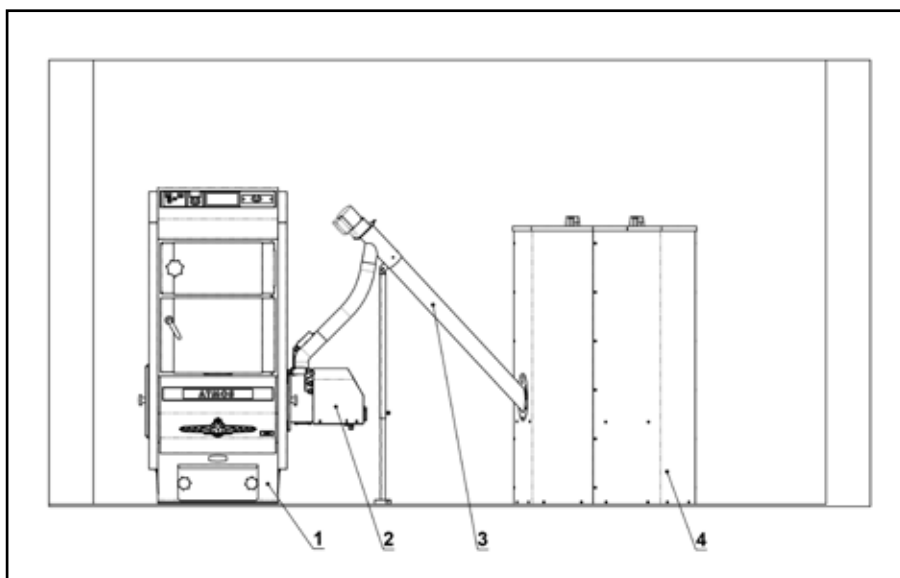
### Popis:

Kotelna se samostatným zásobníkem o objemu 500 l, do kterého je možné uložit 325 kg pelet. Délka dopravníku musí být minimálně 1,5 m tak, aby hadice mezi hořákem a dopravníkem měla minimálně 20 cm (optimálně 30 - 60 cm) z důvodu bezpečnosti. Maximální délka hadice by neměla být delší než 1 m.



Ke každému dopravníku je dodávána podpěrná noha. Ve stísněných prostorech doporučujeme nohu nahradit řetízkem, na který zavěsíme dopravník od stropu (je součástí dodávky dopravníku). Šnekový dopravník by měl mít úhel maximálně 45°.

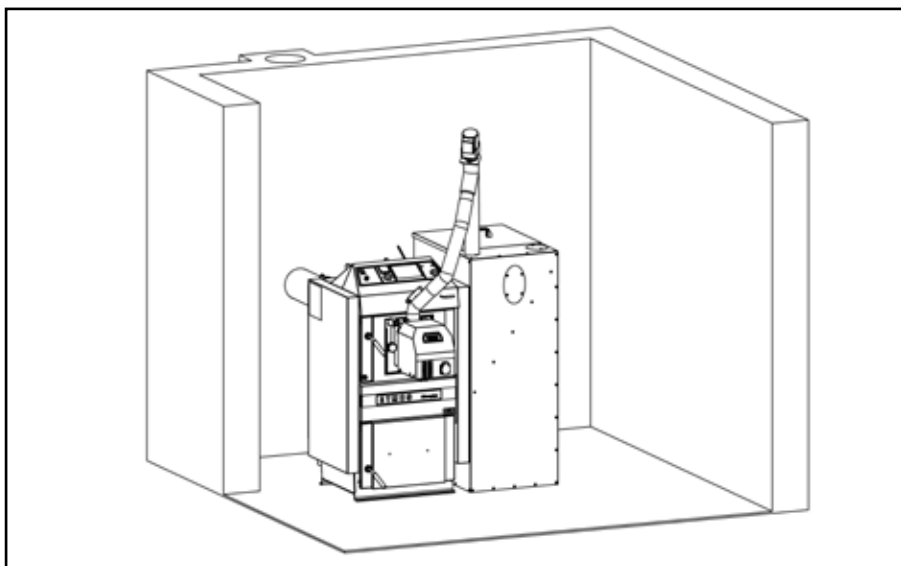
Externí zásobník na pelety je standardně dodáván o velikosti 250 l, 500 l a 1000 l, který vám postačí na dobu 3 až 14 dní, podle odebíraného výkonu. Čím větší objem zásobníku, tím lépe.



### Legenda:

- 1 - Kotel
- 2 - Hořák
- 3 - Dopravník
- 4 - Zásobník

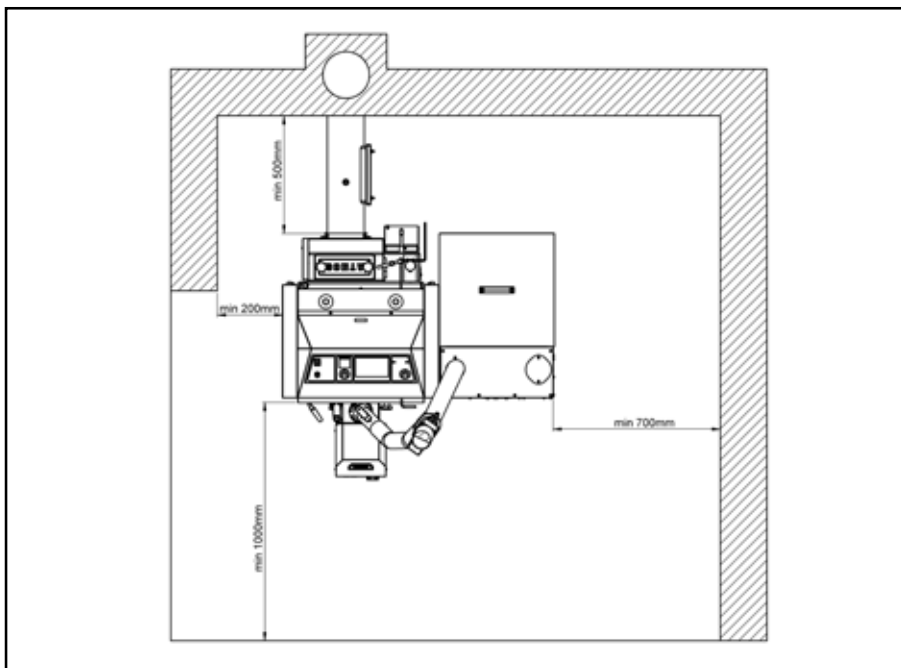
## 2. Prostor kotelny s kompaktním zásobníkem AZPU 240 pro kotle s úpravou pro hořák na pelety do vrchních dvířek



### Popis:

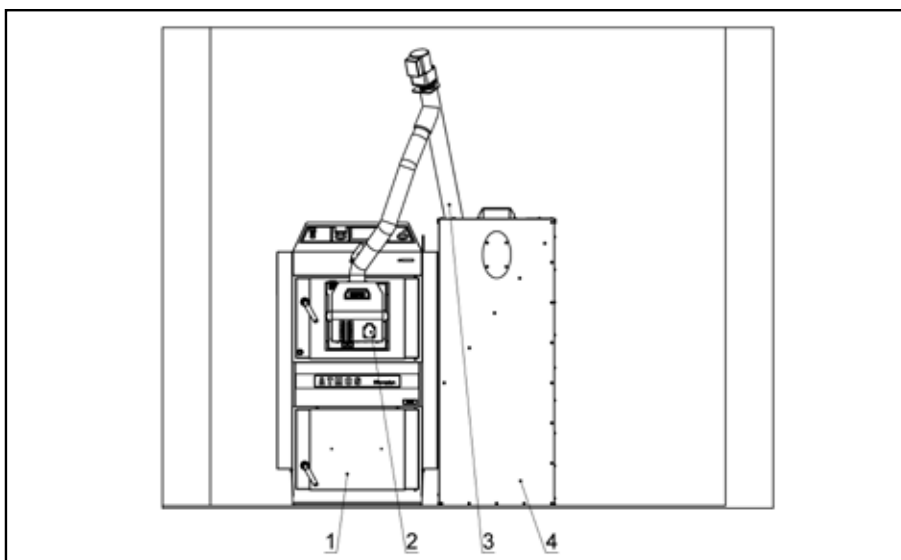
Kotelna s kompaktním zásobníkem na pelety AZPU 240 o objemu 240 l, do kterého je možné uložit 156 kg pelet, tj. cca 700 kWh (10 pytlů / 15 kg).

Jedná se o sadu nádrže na pelety o objemu 240 l s dopravníkem DRA25, která je určena pro malé a stísněné kotelny. **Umožňuje umístění nádrže v těsné blízkosti kotle tak, aby sestava zabírala málo místa.**



Délka hadice mezi dopravníkem a hořákem má ideální délku tak, abychom mohli při čištění spalovací komory hořáku snadno otevřít dvířka a nemuseli sundávat hadici.

**Pozor - hořák na pelety je možné nainstalovat pouze do kotle vybaveného odtažovým ventilačním systémem. Hořáky na pelety instalujeme pouze do zplynovacích kotlů ATMOS do výkonu 50 kW (mimo typu DCxxGS, DCxxGD).**

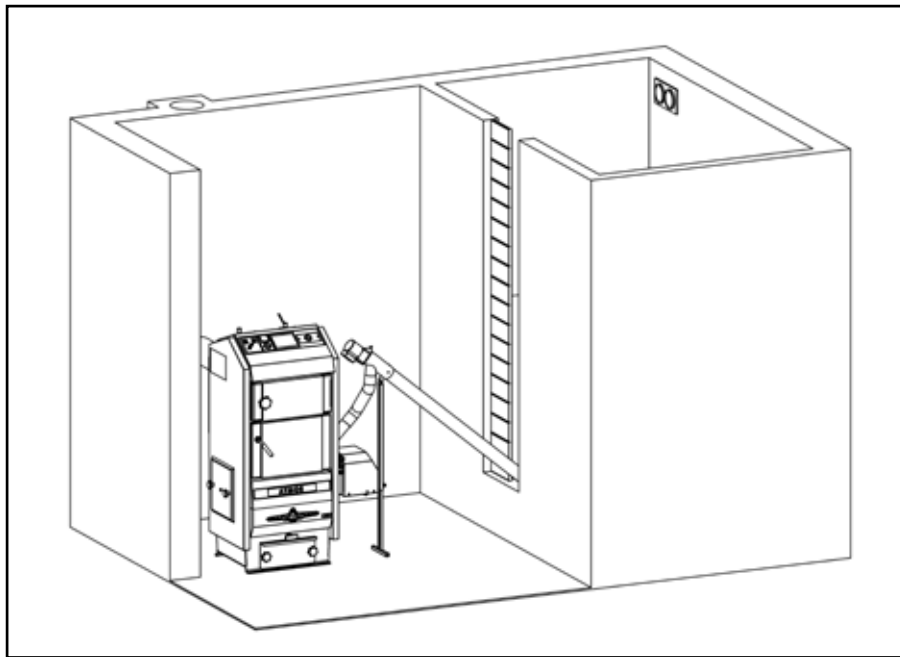


Pro klasické kotle na pelety DxxP a kombinované kotle DCxxSP(X), CxxSP je určena sada kompaktního zásobníku AZPD 240, 300 a 400 (viz. ceník na straně 8)

### Legenda:

- 1 - Kotel DC18S
- 2 - Hořák ATMOS A25
- 3, 4 - Sada AZPU 240
  - (3 - Dopravník DRA 25 - 1,7 m)
  - (4 - Zásobník 240 l)

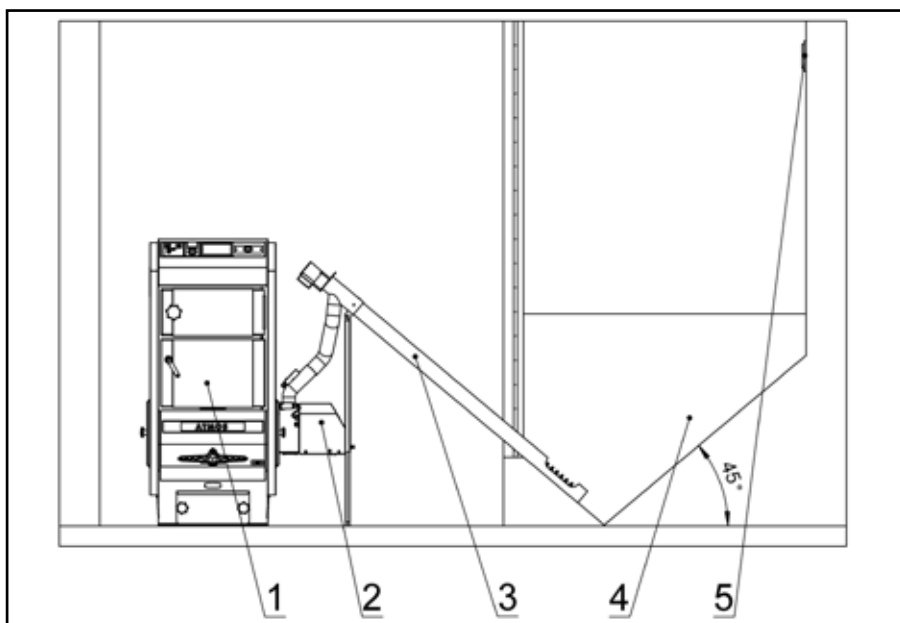
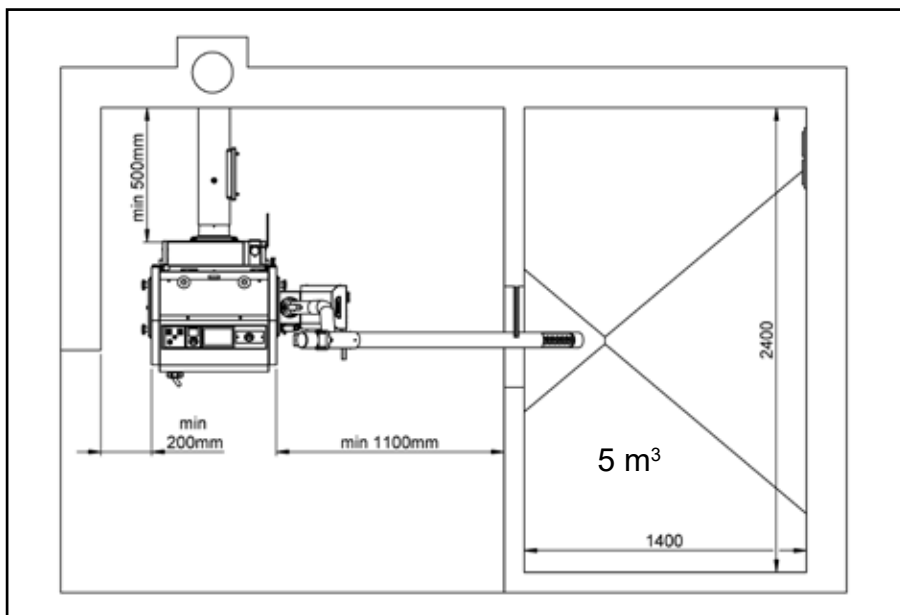
### 3. Prostor kotelny s vestavěným zásobníkem na pelety 5 m<sup>3</sup>



#### Popis:

Kotelna se zabudovaným zásobníkem o objemu 5 m<sup>3</sup>, do kterého je možné uložit 3250 kg pelet. Pro tento účel je použit 1,5 m (2,5 m) dopravník. Pro snadný přístup do zásobníku je vytvořen segmentový otvor, který můžeme přizpůsobit výšce hladiny pelet v zásobníku. Ve vrchní části zásobníku jsou umístěny dva otvory pro doplňování pelet z cisterny.

**POZOR** - V případě, že pelety budou do zásobníku v kotelně čerpány přímo z cisterny, je nutné dodržet několik zásad, které zabraňují jejich rozdrčení při pneumatické dopravě. Především je nutné zabránit, aby pelety nedopadaly přímo na tvrdou stěnu zásobníku, ale na plentu, která je zavěšena ve středu zásobníku od stropu. Zabezpečíme tak rovnoměrné plnění zásobníku a zamezíme jejich drčení na drobné pelety a prach.

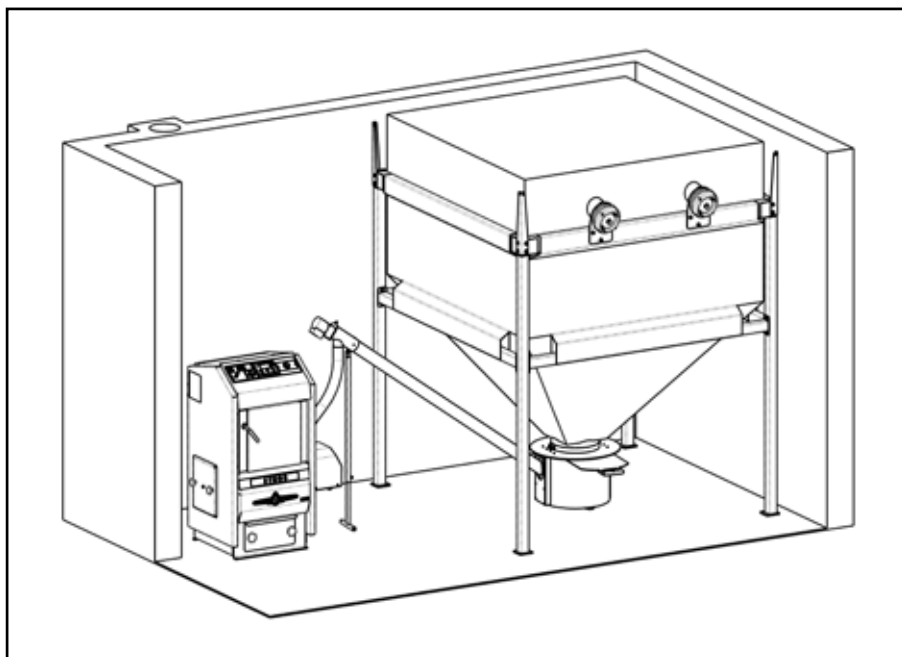


Pro optimální sesypávání pelet musí být úhel vnitřních stěn v zásobníku minimálně 45°. Všechny stěny směřujeme do nejnižšího bodu zásobníku, z kterého si je nabírá šnekový dopravník.

#### Legenda:

- 1 - Kotel
- 2 - Hořák na pelety
- 3 - Dopravník
- 4 - Zásobník na pelety
- 5 - Otvor pro doplňování pelet z cisterny

## 4. Prostor kotelny s textilním zásobníkem na pelety 5,5 - 7,9 m<sup>3</sup> a dlouhým dopravníkem



### Popis:

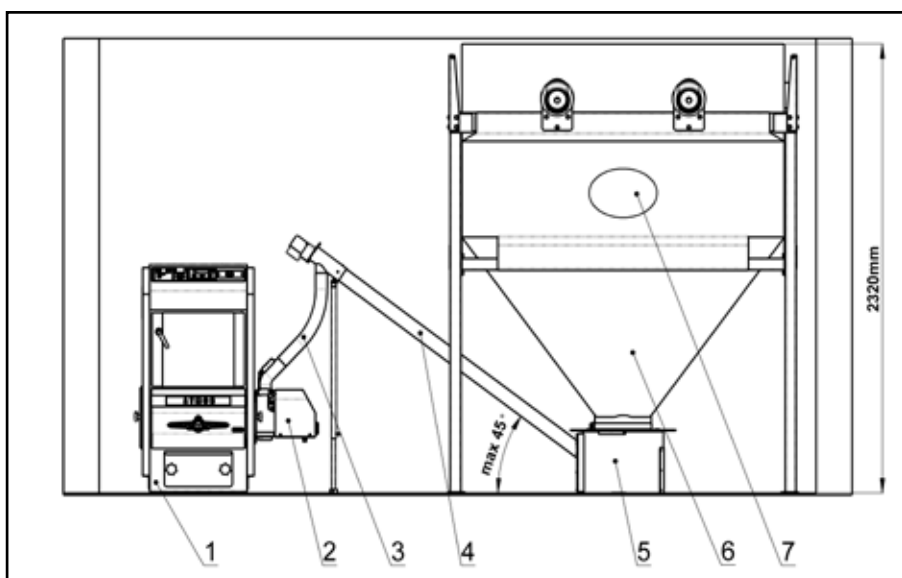
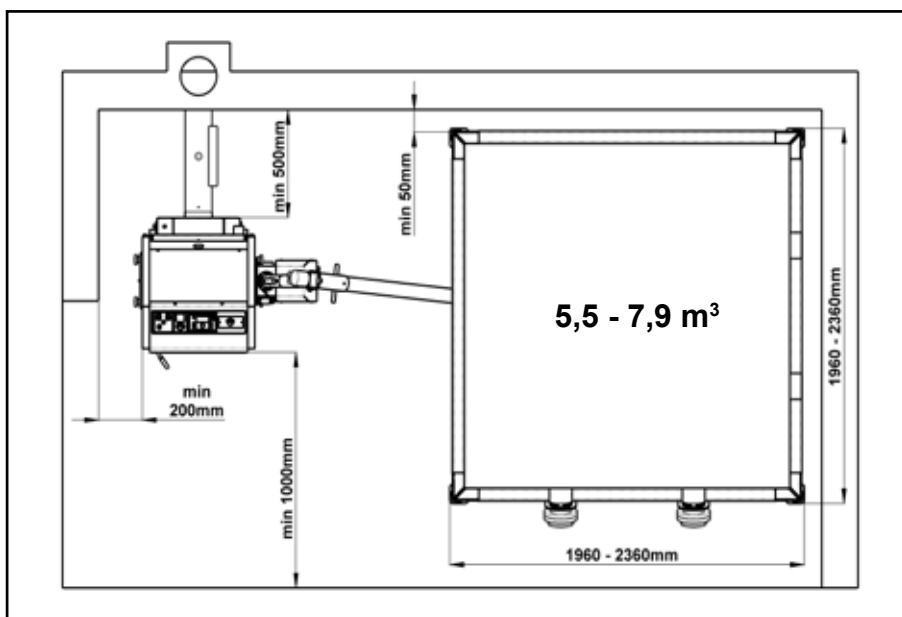
Kotelna s externím textilním zásobníkem paliva postaveném vedle kotle nebo ve vedlejší místnosti s přímým dávkováním paliva do hořáku dlouhým dopravníkem.

Textilní zásobník o objemu 5,5 - 7,9 m<sup>3</sup>, do kterého je možné uložit 3600 - 5100 kg pelet dle typu, umožňuje díky své velikosti doplňování paliva jednou až třikrát za sezónu. Doplňování paliva provádíme z cisterny nebo v případě nouze z pytlů o váze 15 kg.

Ve vrchní části textilního zásobníku jsou umístěny dvě příruby s otvory pro pohodlné doplňování pelet z cisterny.

Materiál textilního zásobníku zabraňuje pronikání velkého množství vlhkosti do paliva a lze jej snadno smontovat podle požadavků zákazníka.

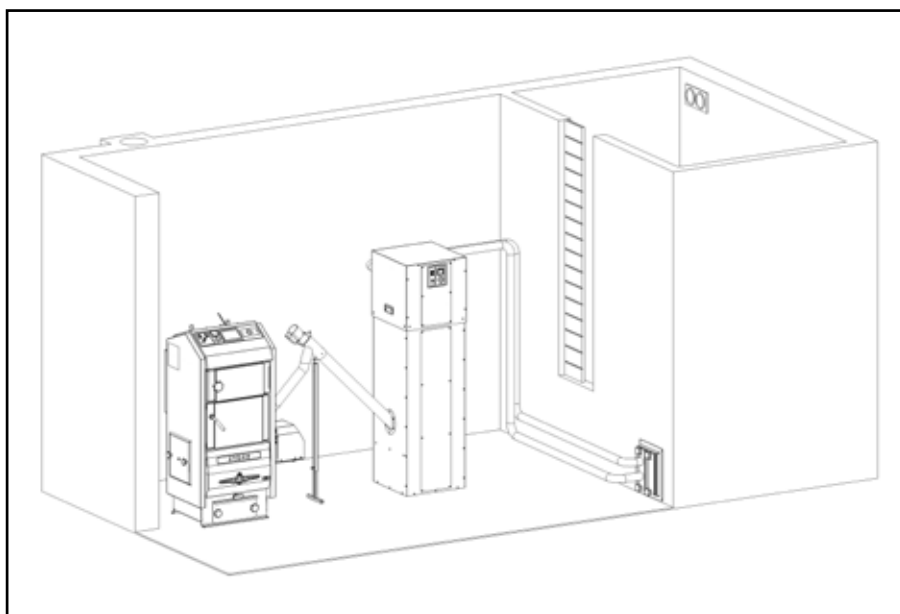
Všechny stěny textilního zásobníku směřují do nejnižšího bodu, univerzální sondy, z které si pelety nabírá šnekový dopravník o délce 2, 2.5, 3, 4 nebo 5 m.



### Legenda:

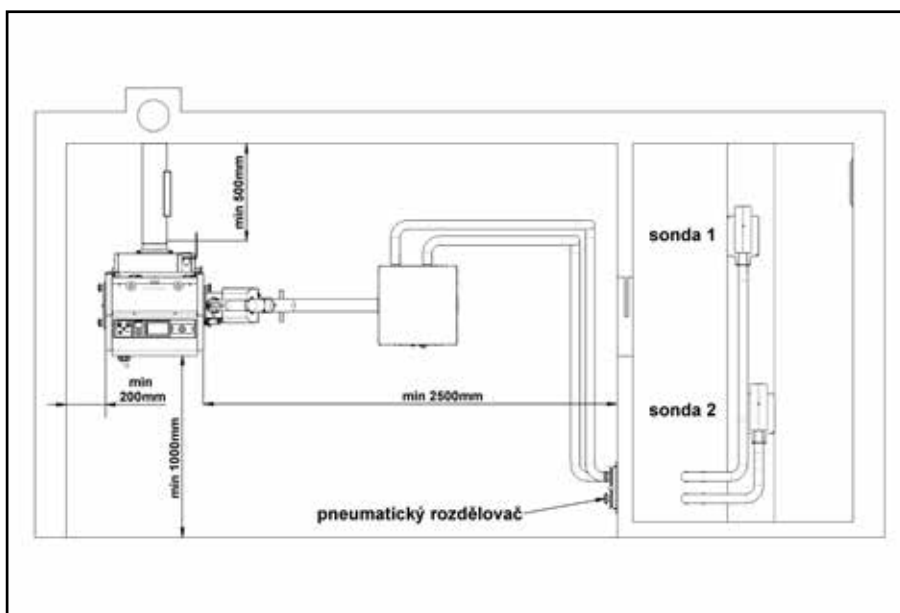
- 1 - Kotel
- 2 - Hořák na pelety
- 3 - Přívodní hadice pelet
- 4 - Dopravník
- 5 - Univerzální nádoba se sběrnou sondou pod textilní zásobník (H0510)
- 6 - Textilní zásobník (5,5 - 7,9 m<sup>3</sup>)
- 7 - Otvor pro doplňování pelet

## 5. Prostor kotelny a zásobníku s vícebodovým nasáváním pelet pneumatickou dopravou ATMOS APS 250



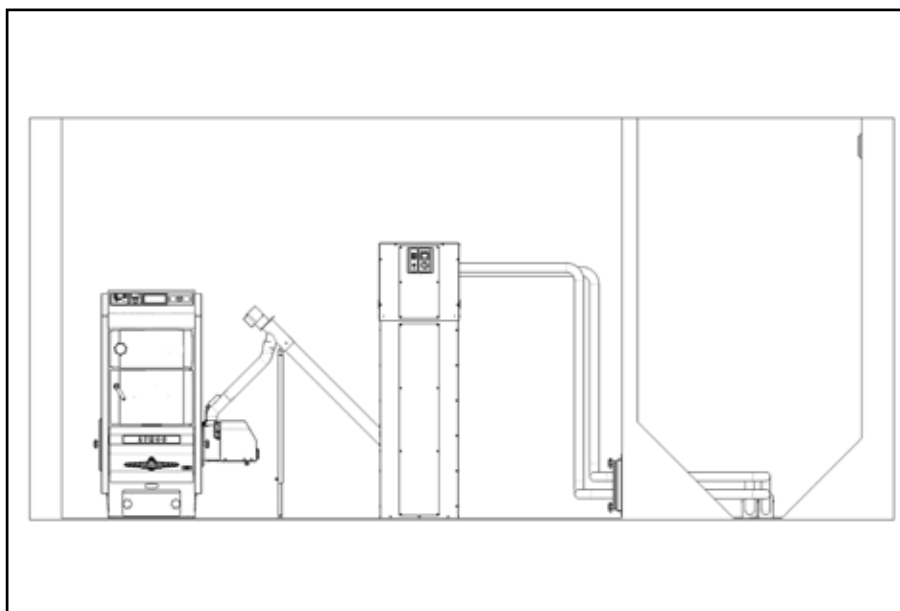
### Popis:

Kotelna s pneumatickou dopravou pelet ATMOS APS 250 (vyrovnávací nádrž o objemu 250 l, speciální odlučovací zásobník se zabudovaným sacím ventilátorem a rotační snímač hladiny pelet) v kombinaci s vícebodovým nasáváním pelet z velkého zásobníku pelet (sila). Dvouokruhový rozdělovač umožňující přepínání mezi dvěma pneumatickými sondami umístěnými na dně velkého zásobníku pelet. Pneumatická doprava umožňuje automaticky doplňovat vyrovnávací nádrž o objemu 250 l v kotelně z velkého sila, které je umístěno uvnitř a nebo mimo objekt.



Tento systém je určen pro pohodlné doplňování pelet o průměru 5 až 10 mm ze sila vzdáleného max. 15 m (délka potrubí 2x 15 m) a s převýšením max. 6 m.

Určeno pro výkony kotlů od 5 do 80 kW. Příkon pneumatické dopravy pelet je 1590 W. Zařízení neběží trvale, ale pouze v případě vyprázdnění vyrovnávací nádrže pelet u kotle.



Pneumatická doprava pelet ATMOS APS 250 (H0550)

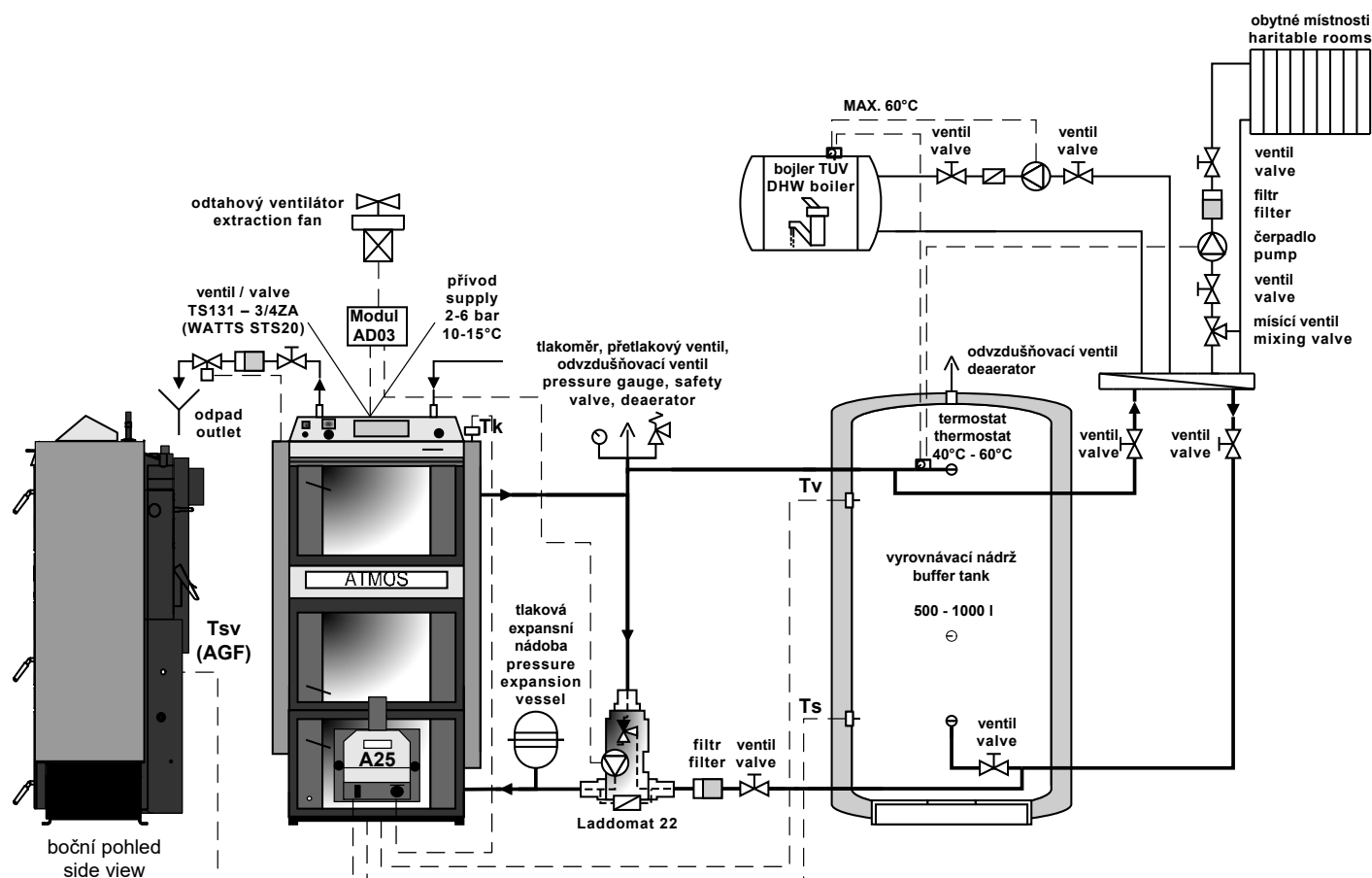
Rozdělovač pneumatické dopravy - 2 okruhy (H0542)

2 x pneumatická sonda (H0511)



# Ukázka zapojení kotle DCxxSP(X)(T) s vyrovnávací nádrží pro regulaci hořáku podle čidla TS a TV, řízení kotle, hořáku a kotlového čerpadla podle čidla TK a TSV

## Funkce automatického startu hořáku po dohoření dřeva



**INFO** - Čidlo TK je zasunuté v jímce kotle, čidlo spalin TSV je zabudované na boku kouřového kanálu kotle, čidla TV a TS jsou v jímkách na akumulární nádrži, vše je společně zapojeno přímo do konektoru hořáku. Modul AD03 je vložen pod přístrojovou kapotu kotle a zapojen na svorkovnici kotle (modul AD03 - svorka LC – čerpadlo, svorka LA – ventilátor), kde ovládá odtahový ventilátor kotle a čerpadlo v kotlovém okruhu. Na přepínacím vypínači je nasazena speciální propojka pro kotle DCxxSP(X)(T).

**U kotlů DCxxSP(X) u modelu od roku 2019 je vše již v základní výbavě kotle. Celý komplet je tak prodáván v maximální výbavě, pro plně automatický režim a jednoduchou instalaci „plug and play“.**

**Pro to, aby vše dobře fungovalo, je kromě základních nastavení výkonu (parametr T4 a T6) a nastavení kvality spalování na ventilátoru (klapka ventilátoru) nutné upravit parametry: S6 = 4, S14 = 13, S15 = 2, S34 = 2**

**U kotlů DCxxSP(X)(T) doporučujeme pro lepší fungování čerpadla v kotlovém okruhu nastavit S40 = 1.**

(rezerva R – parametr S6 ovládá ventilátor kotle, rezerva R2 – parametr S14 ovládá kotlové čerpadlo)



**POZOR** – u kotlů DCxxSP(X)(T) a kotlů se zabudovaným hořákem do vrchních dvířek nelze využít funkci řízení solárního ohřevu přímo z hořáku na pelety.

