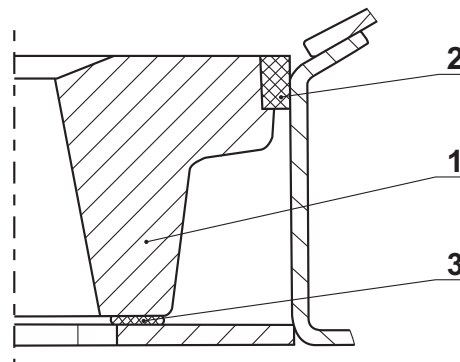




# ATMOS

## Výměna žáruvzdorné tvarovky (trysky)

Seznam materiálů: 1 - žáruvzdorná tvarovka  
2 - těsnící šňůra (3 ks)  
3 - kotlový tmel (bílý)



**Postup:** Vyjmeme, nebo rozbijeme starou žár. tvarovku (dále jen trysku). Důkladně očistíme držák trysky, na němž tryska seděla, od dehtu a starého tmelu. Z kotlového tmelu vyválcujeme tenounké pramínky, které poskládáme souvisle po obvodu otvoru na držák trysky tak, aby později bránily profukování sekundárního vzduchu pod tryskou. Vezmeme trysku do ruky, postavíme se před kotel, otočíme ji vybráním od sebe a dospodu (vybrání směřuje do kotle; značkou na trysce dozadu, pokud je dána). V zadní části kotle je přiváděn sekundární vzduch do trysky. Položíme ji na držák trysky a dorazíme dozadu tak, aby vůle mezi tryskou a držákem trysky byla nalevo i napravo stejná. Vezmeme těsnící šňůry a kladívkem je mírně vytvarujeme z průřezu čtvercového na lichoběžníkový. Dále je natáhneme po stranách a dopředu trysky a pomalým poklepáním je rovnoměrně zatmujeme po obvodu tak, aby byly zároveň s tryskou. Spoje těsnících šňůr zamázneme kotlovým tmelem.

## Výměna těsnící šňůry dvířek

**Postup:** Za pomoci šroubováku odstraníme starou šňůru a vyčistíme drážku, v které seděla. Kladívkem mírně vytvarujeme šňůru z průřezu čtvercového na lichoběžníkový. Vezmeme šňůru a rukou ji vtlačíme po obvodu dvířek (užší základnou do drážky) tak, aby v drážce držela (případně si pomůžeme kladívkem). Uchopíme rukojeť uzávěru, aby směřovala vzhůru a pomalým boucháním dvířky vtlačíme šňůru do drážky, až lze dvířka uzavřít. Na závěr doladíme polohu kolečka, za které zabírá vačka uzávěru. Jen tímto postupem lze zaručit těsnost dvířek!

## Seřízení pantů a uzávěrů dvířek

Příkládací a popelníková dvířka jsou pevně spojena s tělesem kotle sadou dvou pantů. Pant se skládá z matice, která je přivařena k tělesu kotle, štelovacího šroubu, ke kterému jsou dvířka uchycena kolíčkem. Chceme-li změnit nastavení pantů, nejdříve uvolníme a zvedneme vrchní kapotu (ovládací panel), vyrazíme oba kolíčky, sundáme dvířka a podle potřeby pootočíme štelovacím šroubem s pravým závitem. Obráceným postupem pak vše uvedeme do původního stavu. Uzávěr dvířek se skládá z páky s rukojetí a vačky, která zabírá za kolečko zašroubované do kotle a zajištěné maticí, která zabraňuje pootočení. Po určité době dojde k vymačkání těsnící šňůry ve dvířkách, a proto je třeba kolečko do kotle více zašroubovat. Povolíme tedy matici na kolečko a zašroubojeme jej do kotle tak, aby rukojeť po pevném uzavření dvířek ukazovala na pomyslných hodinách 20 minut. Nakonec matici dotáhneme.