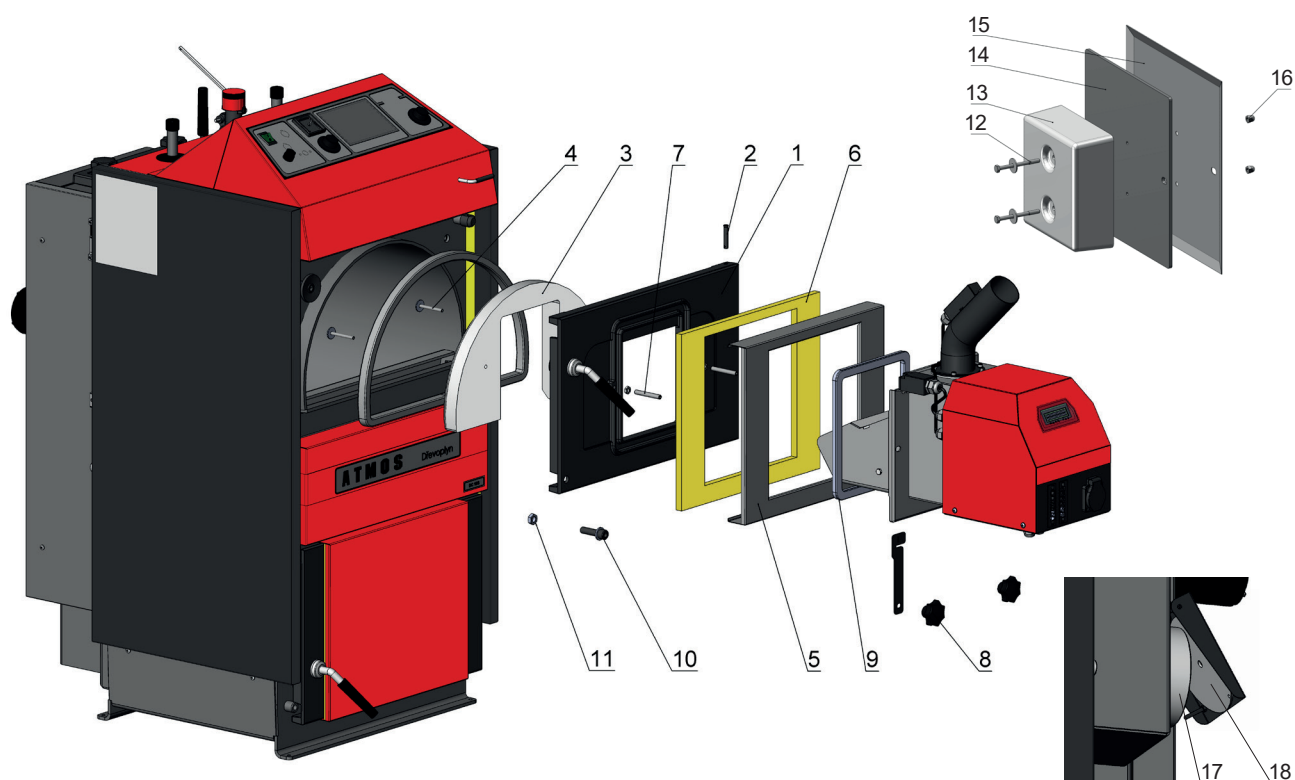




Sada pro zabudování hořáku na pelety do vrchních dvířek zplynovacího kotle ATMOS

Model AC07X - A25



Sestava s **pravým** otvíráním pro hořák A25 kód: S0532

Sestava s **levým** otvíráním pro hořák A25 kód: S0533

Je dodávána jako volitelné příslušenství k jakémukoliv zplynovacímu kotli ATMOS, který je vybaven odtahovým ventilátorem do výkonu 40 kW s hořákem:

ATMOS A25

Toto spojení je řádně certifikováno pro všechny kotle vybavené odtahovým ventilátorem do jemnovitého výkonu 40 kW typ DCxxS, CxxS, DCxxRS, ACxxS, KCxxS.

Sada není doporučena pro kotle typ ATMOS DCxxGS(X), DCxxGD

Sestava se skládá z:

1. dvířka malá s dírou pro hořák – pravá nebo levá (obě provedení)
(cena dvířek včetně těsnící šňůry 18x18mm - kód : S0241)
 - levá – kód: S0417 1 ks
 - pravá – kód: S0416 1 ks
 (v sadě pouze jeden kus dvířek)
2. kolík pantu - kód : S0222 2 ks
3. silný sibal pro malá dvířka s otvorem pro hořák - kód : S0517 1 ks
4. šroub M6 x 40 s velkou podložkou pro uchycení sibalů do dvířek – kód: S0721 2 ks
5. kryt malých dvířek s dírou - kód : S0415..... 1 ks
6. izolace pod malý kryt dvířek s dírou - kód : S0550 1 ks
7. svorník M8 x 40 pro uchycení hořáku ke dvířkám – kód: S0733 2 ks
8. okrasné matice M8 – kód : S0411 2 ks
9. těsnící šňůra 16 x 16 mm - nové provedení
 - pro dvířka s drážkou pro šňůru - kód: S0177 1 ks
10. šroub M12 x 45 s podložkou pro zajištění dvířek – kód: S0765 1 ks
11. matice M12 – nízká – kód: S0796 1 ks
12. šroub M6 x 70 s velkou podložkou pro uchycení izolační kostky – kód: S0875 2 ks
13. izolační kostka – pro izolaci záslepky - krycí desky - kód: S0278 1 ks
14. záslepka – krycí deska potřebná při topení dřevem tloušťka 4 mm – kód: S0518 1 ks
15. krycí plech otvoru pro hořák - tl. 1 mm - kód: S0496 1 ks
16. kloboučková matice M6 (pro uchycení krycího plechu poz. 15) 2 ks
17. kovový kryt pod klapku - kód: S0956 1 ks
18. těsnící kolečko ze sibalalového papíru pod vzduchovou klapku
= (těsnění pod motor odtahového ventilátoru) - kód : S0161 1 ks
19. bezpečnostní termostat 2okruhový BT100 - S0068 1 ks
20. elektroinstalace – nový elektrický svazek pro kompletní změnu
elektroinstalace – kód: S0719 1 ks
(cena za svazek včetně S0986, S0985, S0994 = pozice: 21, 22, 23)
21. samostatný 6-pólový konektor samice s průchodkou do kapoty určený pro kotle
s otvorem pro konektor v kapotě - kód: S0986 1 ks
22. samostatný 6-pólový konektor samec na propojovací kabel k hořáku - kód: S0985 1 ks
23. samostatný náhradní 6-pólový konektor samice na kabel pro kotle bez otvoru pro
konektor v kapotě - (náhrada za bod 21 kód: S0986) - kód: S0994 1 ks
24. imbusový klíč č. 10 – kód: S0214 1 ks
25. navařovací matice pro zajištění dvířek proti samovolnému otevření pro modely
vyrobené před rokem 2001 - kód: S0215 1 ks
26. modul AD02 - kód: P0432 1 ks

Celá elektroinstalace je zavařená do sáčku spolu s dvouokruhovým bezpečnostním termostatem, těsnícím kolečkem ze sibalalového papíru pod vzduchovou klapku, klíčem imbus, kolíky, navařovací maticí a návodem pro instalaci.

Díly s čísly 1, 3, 4, 5, 6, 7, 8, 9, 10, 11, 12, 13, 14, 15, 16 jsou vždy smontovány dohromady v kompletu dvířek, který je možné koupit samostatně pod kódem:

S0297 (pravé otvírání)

S0298 (levé otvírání)

Postup instalace:

1. Nejdříve uvolníme a odklopíme přístrojovou kapotu kotle s táhlem roztápěcí záklopky.
2. Otevřeme vrchní dvířka kotle, vyrazíme kolíčky v pantech, tak abychom mohly dvířka demontovat.
3. Obráceným postupem namontujeme kompletní dvířka s otvorem pro hořák a novými kolíčky zajistíme. Kolíčky ve spodní části pomocí důlčíku nebo plochého sekáče nasekneme proti samovolnému uvolnění.
4. Zavřeme dvířka a imbusovým klíčem zašroubujeme šroub M12 x 45 s podložkou a pojistnou matkou do matice navařené na tělese kotle, což slouží jako ochrana proti samovolnému otevření dvířek. Modely do roku 2001 tuto matici na tělese kotle nemají a je třeba ji dodatečně dovařit, přesná pozice je dána šroubem M12 x 45 ve dvířkách.
5. Uvolníme dvě okrasné matice (poz. 8) a sejmeme **záslepku s izolací** (poz. 12, 13, 14, 15, 16), kterou **používáme při topení dřevem**.
6. Nasadíme peletový hořák na šrouby ve dvířkách, tak aby dobře sedl do připraveného otvoru a stlačil po celé ploše izolační těsnění (těsnící šňůru) mezi hořákem a litinovými dvířky, které izoluje hořák a zabraňuje unikání spalin do prostoru kotelny. Hořák řádně dotáhneme ke dvířkům okrasnými maticemi. Pod levou okrasnou maticí M8 musí být umístěn opěrný plech (doraz) koncového spínače hořáku tak, aby byl koncový spínač stisknutý.
7. Přestavba elektroinstalace kotle:



POZOR - Přestavbu elektroinstalace smí provádět jen osoba k tomu odborně způsobilá dle platných předpisů.

- u všech modelů kotlů vyrobených vyměníme kompletně stávající elektroinstalaci kotle a nahradíme ji novým svazkem (poz. 20) a to tak, že demontujeme a nahradíme vše včetně svorkovnice u které začneme.
- nahradíme starý jednookruhový bezpečnostní termostat **za nový 2okruhový (poz. 19)**.
- na novou svorkovnici svazku kotle připojíme propojovací kabel (pokud není připojen) 6 x 1,5 mm (viz. el. schéma v návodu k obsluze u hořáku) a druhý konec protáhneme volným otvorem vzadu v boční kapotě na straně pantů dvířek (tzn. při pohledu zepředu: např. pravé otvírání má panty na pravé straně a kabel vytáhneme pravou boční kapotou).
 - a) vylomíme obdelníkový otvor pro konektor (u kotlů od modelu 2011) a konektor s kabelem (poz. 21) do kapoty zacvakneme.

b) v případě starých modelů protáhneme kabel otvorem s kruhovou průchodkou, kde obdelníkový konektor nahradíme samostatným konektorem (poz. 23), který je dodáván jako příslušenství při zachování elektrického zapojení (platí pro kotle starších výroby, nebo nestandardní kotle).



POZOR - Je velmi důležité aby **nedošlo k záměně barev vodičů.**

L1 = tvrdá fáze je vypnuta pouze bezpečnostním termostatem (černý vodič)

L2 = provozním termostatem - regulovaný okruh (hnědý vodič)

R = rezerva (šedý vodič)

R2 = druhá rezerva (červený vodič)

- k tomu zapojíme **konektory nového svazku** do jednotlivých pozic termostátů dle elektrického schématu, pozn.: konektory s popiskou REG se zapojují pouze pokud je kotel ovládán elektronickou regulací viz. popis v elektrickém schématu.
 - dále připojíme **napájení** na svorkovnici kotle, kde nesmíme nikdy zapomenout na to, že nesmí nikdy dojít k záměně fáze (**hnědý vodič**) za pracovní nulu (**modrý vodič**). **V praxi to znamená, přívodní kabel do kotle zapojit do krabičky přes samostatný jistič (nikdy NE na zásuvku!).**
 - na konec zapojíme 6-pólový **konektor samec** (poz. 22) na propojovací kabel mezi hořákem a kotlem (pokud není již zapojen) - kabel 6 x 1,5 mm, který je součástí hořáku. Taktéž **dodržíme barevnost vodičů** (L1 - černý, L2 - hnědý, R - šedý, R2 - červený, N - modrý a PE - žlutozelený) a zacvakneme do konektoru (poz. 21 nebo 23)
8. Po kontrole elektroinstalace vrátíme obráceným způsobem zpátky přístrojovou kapotu s táhlem roztápěcí záklopy a vše zajistíme.
 9. Odmontujeme plastový kryt pod klapku ovládanou regulátorem FR124 a nahradíme ji kovovým provedením (poz. 17)
 10. Ze sady vezmeme **kulaté sibralové těsnění** (poz. 18), které nalepíme pomocí silikonového tmelu nebo jiného lepidla na spodní část regulační klapky ovládané regulátorem tahu FR 124. **Dorazový šroub** na klapce povolíme a vyšroubujeme tak, aby si klapka s těsnění přesně sedla na dosedací plochu. Tím zabráníme tomu, aby se do kotle při provozu s hořákem na pelety nepřisával falešný vzduch, který by snižoval účinnost kotle. Znamená to tedy, že při provozu kotle s hořákem na pelety nastavíme **regulátor tahu FR 124 na minimální teplotu, tak aby klapka byla vždy zavřená.**
 11. Dále nainstalujeme dopravník a zásobník na pelety o potřebném objemu (250 l, 500 l, 1000 l).
 12. Mezi dopravníkem a hořákem napneme propojovací **hadici o minimální délce 20 cm, optimálně 40 - 50 cm a maximálně 1 m**, tak aby pelety mohly volně spadávat do hořáku. **Dopravník** přitom nastavíme tak, aby jeho úhel od země **nebyl větší než 45 (48)°**, což zajistí jeho dostatečný výkon s ohledem na potřeby hořáku. Vše řádně dotáhneme a zajistíme