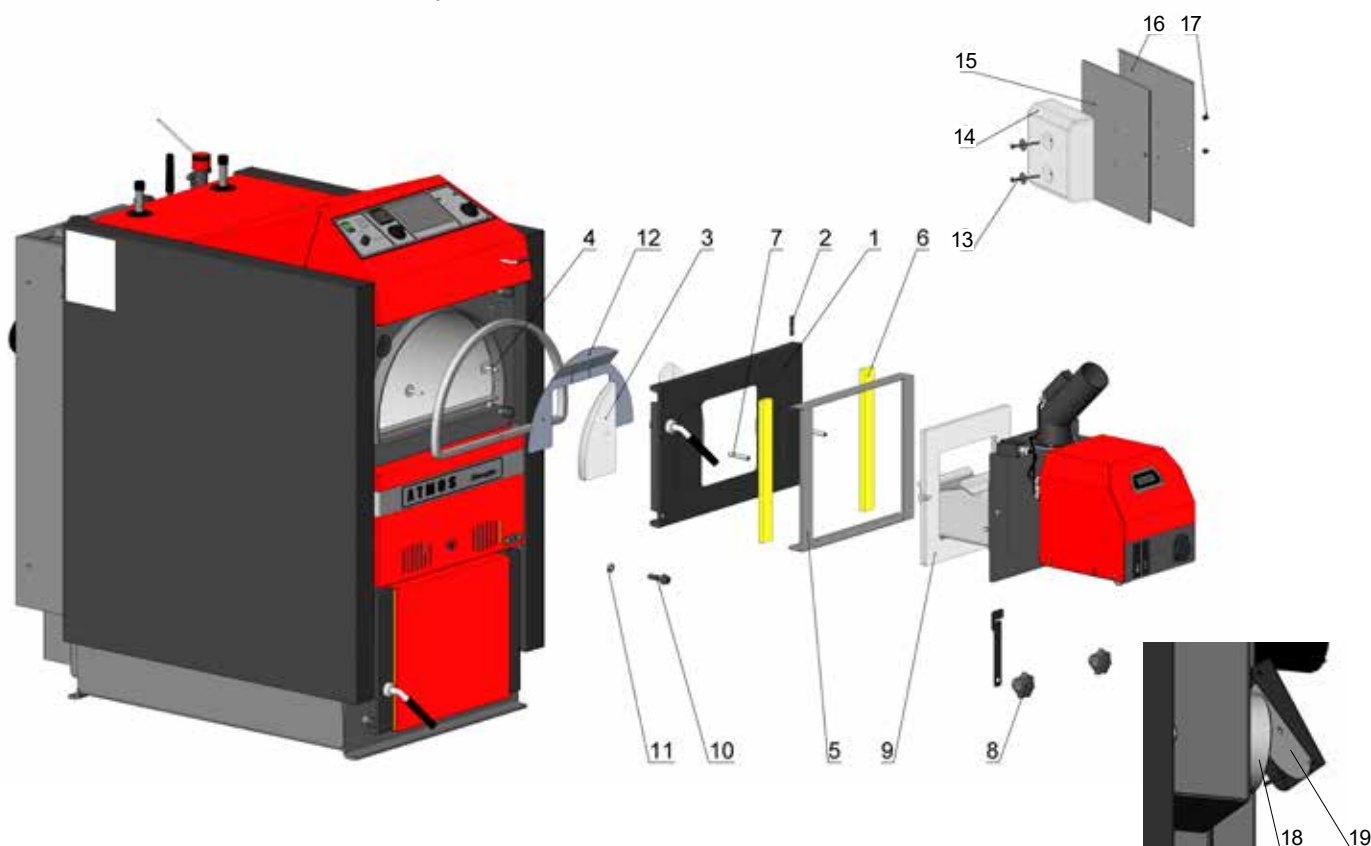


Sada pro zabudování hořáku na pelety do vrchních dvířek zplynovacího kotle ATMOS

Model 2017 - A45 (AC07X)

od výrobního čísla kotle 327 700



Zvýhodněná celková cena za sadu bez DPH

Sestava s pravým otvíráním pro hořák A45 - Model 2017 kód: S1224	9.900,-
Sestava s levým otvíráním pro hořák A45 - Model 2017 kód: S1225	9.900,-

Je dodávána jako volitelné příslušenství k jakémukoliv zplynovacímu kotli ATMOS **od výrobního čísla kotle 327 700**, který je vybaven odtahovým ventilátorem do výkonu 50 kW s hořákem:

ATMOS A45

Toto spojení je řádně certifikováno pro všechny kotle vybavené odtahovým ventilátorem do jemnovitého výkonu 50 kW typ DCxxS(X), CxxS(T), DCxxRS, ACxxS, KCxxS.

Sada není doporučena pro kotle typ ATMOS DCxxGS(X), DCxxGD

Sestava se skládá z:**cena bez DPH**

1. dvířka malá s dírou pro hořák A45 – pravá nebo levá (obě provedení) - (v sadě pouze jeden kus dvířek) (cena dvířek včetně těsnící šňůry 18x18 mm - kód: S0241)		
levá – kód: S0419	1 ks	1.039,50
pravá – kód: S0420	1 ks	1.039,50
2. kolík pantu - kód: S0222	2 ks	19,10
3. silný sibal pro malá dvířka pro hořák A45 - (2 ks - půlměsíc) - kód: S1087	1 ks	405,80
4. šroub M6 x 55 s velkou podložkou pro uchycení sibralu do dvířek - kód: S1173	2 ks	2,50
5. kryt malých dvířek s dírou pro A45 - kód: S0984	1 ks	393,80
6. izolace pod malý kryt dvířek s dírou pro A45 (2 ks - pás) - kód: S1193	1 ks	25,00
7. svorník M10 x 45 pro uchycení hořáku ke dvířkám - kód: S1074	2 ks	2,00
8. okrasné matice M10 - kód: S0413	2 ks	67,80
9. sibalové těsnění pod hořák - kód: S0140	1 ks	518,20
10. šroub M12 x 50 s podložkou pro zajištění dvířek – kód: S1132	1 ks	5,80
11. matice M12 - nízká - kód: S0796	1 ks	1,70
12. nerezová clona dvířek - kód: S0938	1 ks	1200,00
13. šroub M6 x 70 s velkou podložkou pro uchycení izolační kostky - kód: S0875	2 ks	1,40
14. izolační kostka – pro izolaci záslepky - krycí desky - kód: S0290	1 ks	389,30
15. záslepka – krycí deska potřebná při topení dřevem tloušťka 5 mm - kód: S0543	1 ks	539,00
16. krycí plech otvoru pro hořák - tloušťka 1 mm - kód: S0499	1 ks	245,00
17. kloboučková matice M6 (pro uchycení krycího plechu poz. 16)	2 ks	5,00
18. kovový kryt pod klapku - kód: S0956	1 ks	367,50
19. těsnící kolečko ze sibalalového papíru pod vzduchovou klapku = (těsnění pod motor odtahového ventilátoru) - kód: S0161	1 ks	35,50
20. bezpečnostní termostat 2okruhový BT100 - kód: S0068	1 ks	286,30
21. elektroinstalace - nový elektrický svazek - Model 2017 - kód: S1144	1 ks	4.766,10
(svazek včetně pozic: 22, 23, 26, 27, 28, 29, 30, 31, 32, 33)		
22. samostatný 6-pólový konektor samice s průchodkou do kapoty určený pro kotle s otvorem pro konektor v kapotě - kód: S0986	1 ks	184,20
23. samostatný 6-pólový konektor samec na propojovací kabel k hořáku - kód: S0985 ...	1 ks	182,80
24. imbusový klíč č. 10 - kód: S0214	1 ks	49,00
25. navařovací matice pro zajištění dvířek proti samovolnému otevření - kód: S0215 ...	1 ks	12,00
26. modul AD03 - kód: P0436	2 ks	980,00
27. pouzdro s pojistkou (6,3A) - T6,3A/1500 - typ H - kód: S0184	1 ks	43,30
28. termostat na čerpadlo TČ70 °C (maticový) - kód: S0052	1 ks	362,00
29. přepínací vypínač I-O-II - kód: S0096	1 ks	95,40
30. samolpeka přístrojové desky - kód: S1230	1 ks	310,00
31. čidlo teploty kotle TK (KTF 20 - 3,5 m) - kód: P0431	1 ks	400,00
32. kabel s konektorem pro připojení čerpadla v kotlovém okruhu - kód: S0716	1 ks	161,20
33. spalínový termostat 2okruhový - kód: S0078	1 ks	334,20

Celá elektroinstalace je zavařena do sáčku spolu s dvouokruhovým bezpečnostním a spalínovým termostatem, těsnícím kolečkem ze sibalalového papíru pod vzduchovou klapku, klíčem imbus, kolíky, navařovací maticí a návodem pro instalaci.



**POZOR - Kód a cena je vždy vztažena pouze na jeden kus.
Ceny platné od 1.3.2017. Změna ceny vyhrazena.**

Díly s čísly 1, 3, 4, 5, 6, 7, 8, 9, 10, 11, 12, 13, 14, 15, 16, 17 jsou vždy smontovány dohromady v kompletu dvířek, který je možné koupit samostatně pod kódem:

S0113 (pravé otvírání) za cenu	4.519,30 bez DPH
S0114 (levé otvírání) za cenu	4.519,30 bez DPH

Postup instalace:

1. Nejdříve uvolníme a odklopíme přístrojovou kapotu kotle s táhlem roztápěcí záklopkou.
2. Otevřeme vrchní dvířka kotle, vyrazíme kolíčky v pantech, tak abychom mohli dvířka demontovat.
3. Obráceným postupem namontujeme kompletní dvířka s otvorem pro hořák a novými kolíčky zajistíme. Kolíčky ve spodní části (v dutince) pomocí důlčiku nebo plochého sekáče nasekneme proti samovolnému uvolnění.
4. Zavřeme dvířka a imbusovým klíčem zašroubujeme šroub M12 x 50 s podložkou a pojistnou matkou do matice navařené na tělese kotle, což slouží jako ochrana proti samovolnému otevření dvířek.
5. Uvolníme dvě okrasné matice (poz. 8) a sejmem **záslepku s izolací** (poz. 13, 14, 15, 16, 17), kterou **používáme při topení dřevem**.
6. Nasadíme peletový hořák na šrouby ve dvířkách, tak aby dobře sedl do připraveného otvoru a stlačil po celé ploše izolační těsnění (sibralové těsnění) mezi hořákem a litinovými dvířky, které izoluje hořák a zabraňuje unikání spalin do prostoru kotelny. Hořák řádně dotáhneme ke dvířkům okrasnými maticemi. Pod levou okrasnou maticí M10 musí být umístěn opěrný plech (doraz) koncového spínače hořáku tak, aby byl koncový spínač stisknutý.
7. Strhneme původní samolepku přístrojové kapoty. Pře strhnutím musíme demontovat kolečka termostatů, hlavní vypínač, teploměr a bezpečnostní termostat. Vylomíme předpřipravený otvor pro přepínací vypínač. Po nalepení nové samolpeky zacvakneme pojistkové pouzdro i přepínač a všechny regulační prvky vrátíme do původní pozice.
8. Přestavba elektroinstalace kotle:



POZOR - Přestavbu elektroinstalace smí provádět jen osoba k tomu odborně způsobilá dle platných předpisů.

- u všech modelů kotlů vyměníme kompletně stávající elektroinstalaci kotle a nahradíme ji novým svazkem (poz. 21) a to tak, že demontujeme a nahradíme vše včetně svorkovnice u které začneme.
- nahradíme starý jednookruhový bezpečnostní termostat **za nový 2okruhový (poz. 20)**. nahradíme starý jednookruhový spalinový termostat **za nový 2okruhový (poz. 33)**.
- na novou svorkovnici svazku kotle připojíme propojovací kabel (pokud není připojen) 6 x 1,5 mm (viz. el. schéma v návodu k obsluze u hořáku) a druhý konec protáhneme volným otvorem vzadu v boční kapotě na straně pantů dvířek (tzn. při pohledu zepředu: např. pravé otvírání má panty na pravé straně a kabel vytáhneme pravou boční kapotou). Vylomíme obdelníkový otvor pro konektor hořáku a konektor s kabelem (poz. 22) do kapoty zacvakneme.



POZOR - Je velmi důležité aby **nedošlo k záměně barev vodičů.**

L1 = tvrdá fáze je vypnuta pouze bezpečnostním termostatem (černý vodič)

L2 = provozním termostatem - regulovaný okruh (hnědý vodič)

R = rezerva (šedý vodič)

R2 = druhá rezerva (červený vodič)

- k tomu zapojíme **konektory nového svazku** do jednotlivých pozic termostatů dle elektrického schématu, pozn.: konektory s popiskou REG se zapojují pouze pokud je kotel ovládán elektronickou regulací viz. popis v elektrickém schématu.
 - dále připojíme **napájení** na svorkovnici kotle, kde nesmíme nikdy zapomenout na to, že nesmí nikdy dojít k záměně fáze (**hnědý vodič**) za pracovní nulu (**modrý vodič**). **V praxi to znamená, přívodní kabel do kotle zapojit do krabičky přes samostatný jistič (nikdy NE na zásuvku!).**
 - **termostat na čerpadlo TČ70 °C** našroubujeme do matice navařené na tělese kotle, umístěné po přístrojovou kapotu mezi vývody na chladicí smyčku. Zapojíme na příslušné konektory elektrického svazku (konektory s označením TČ70) dle **zapojení kotle s nebo bez akumulární nádrže** viz el. schéma.
 - zasuneme **čidlo teploty kotle TK** do jímky spolu s kapilárami od teploměru a termostatu, čidlo zapojíme do hořáku (viz návod k obsluze pro hořák).
 - na konec zapojíme 6-pólový **konektor samec** (poz. 23) na propojovací kabel mezi hořákem a kotlem (pokud není již zapojen) - kabel 6 x 1,5 mm, který je součástí hořáku. Taktéž **dodržíme barevnost vodičů** (L1 - černý, L2 - hnědý, R - šedý, R2 - červený, N - modrý a PE - žlutozelený) a zacvakneme do konektoru (poz. 22 nebo 24).
9. Po kontrole elektroinstalace vrátíme obráceným způsobem zpátky přístrojovou kapotu s táhlem roztápní záklopy a vše zajistíme.
10. **Odmontujeme plastový kryt pod klapku ovládanou regulátorem FR 124 a nahradíme ji kovovým provedením (poz. 18).**
11. Ze sady vezmeme **kulaté sibalové těsnění** (poz. 19), které nalepíme pomocí silikonového tmelu nebo jiného lepidla na spodní část regulační klapky ovládané regulátorem tahu FR 124. **Dorazový šroub** na klapce povolíme a vyšroubujeme tak, aby si klapka s těsnění přesně sedla na dosedací plochu. Tím zabráníme tomu, aby se do kotle při provozu s hořákem na pelety nepřisával falešný vzduch, který by snižoval účinnost kotle. Znamená to tedy, že při provozu kotle s hořákem na pelety nastavíme **regulátor tahu FR 124 na minimální teplotu, tak aby klapka byla vždy zavřená.**
12. Dále nainstalujeme dopravník a zásobník na pelety o potřebném objemu (např. 250 l, 500 l, 1000 l).
13. Mezi dopravníkem a hořákem napneme propojovací **hadici o minimální délce 20 cm, optimálně 40 - 60 cm a maximálně 1 m**, tak aby pelety mohly volně spadávat do hořáku. **Dopravník** přitom nastavíme tak, aby jeho úhel od země **nebyl větší než 45° (48°)** (neplatí pro sadu AZPU s dopravníkem DRA25), což zajistí jeho dostatečný výkon s ohledem na potřeby hořáku. Vše řádně dotáhneme a zajistíme.