

# Odbočovací sada potrubí OSP 10 - 25 - 1" - kód: P0652 spolu s kotlem DxxP Compact a zapojením

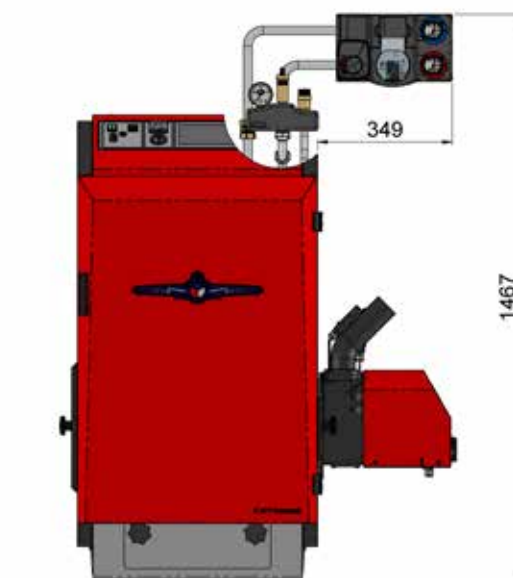
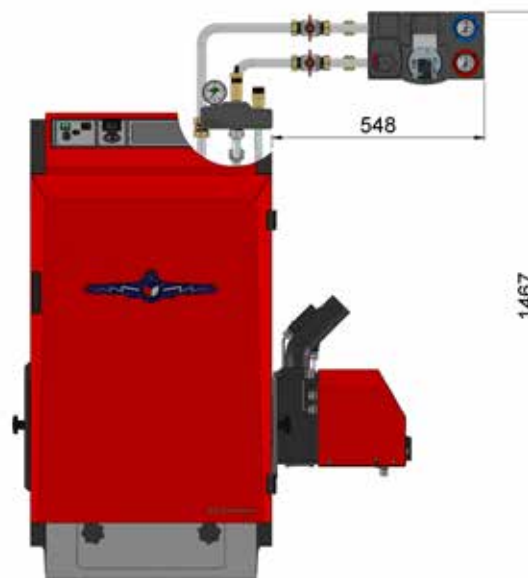
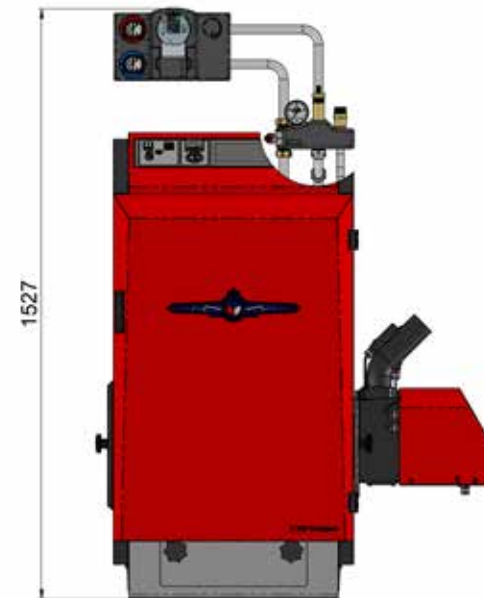
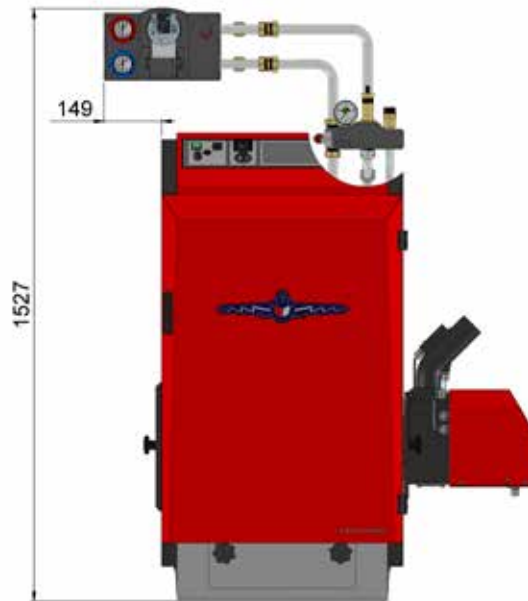
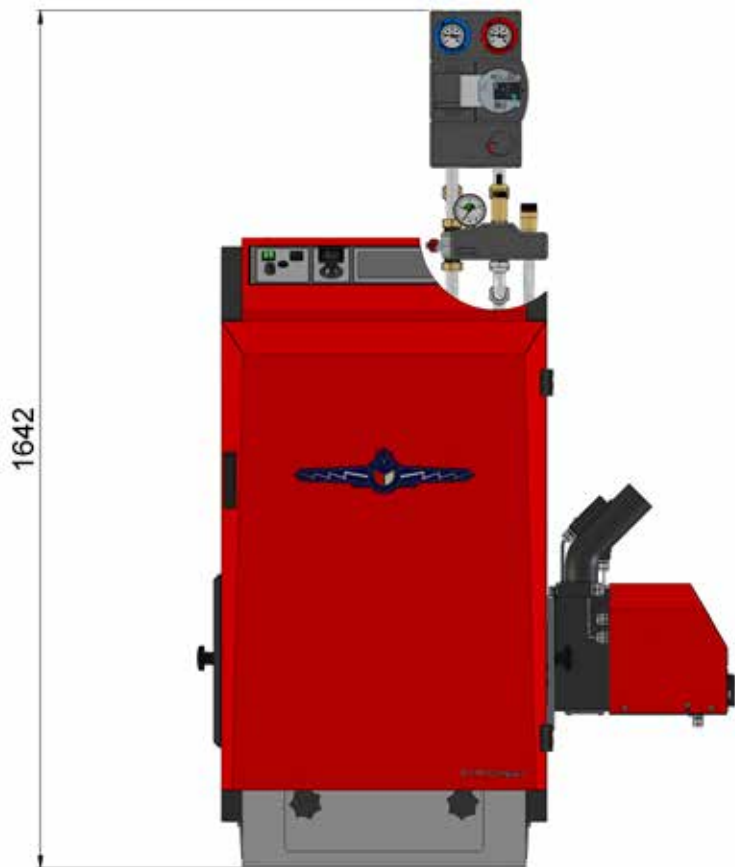
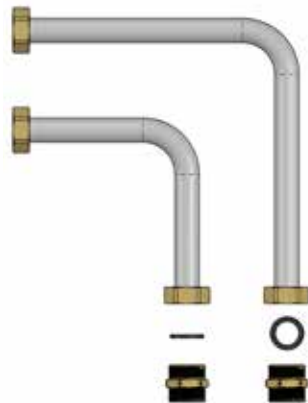
(D14P Compact, D21P Compact, D25P Compact, P14 Compact, P21 Compact, P25 Compact)

Slouží k instalaci čerpadlové skupiny (s roztečí 90 mm) do horizontální polohy pro kotelny s nízkým stropem.

## Složení sady:

- koleno malé 1" - Ø 22 mm
- koleno velké 1" - Ø 22 mm
- vsuvka 1"
- ploché těsnění 1" - 3 mm

1x  
1x  
2x  
8x



# Odbočovací sada potrubí OSP 10 - 25 - 1" - kód: P0652 spolu se zapojením ATMOS F15 / F17 (D10PX / PX10) - F16 / F18

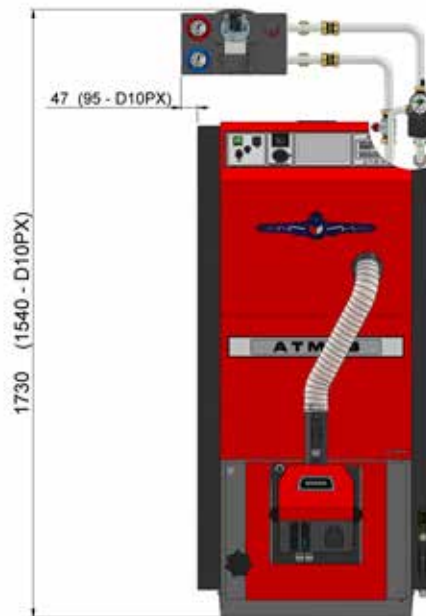
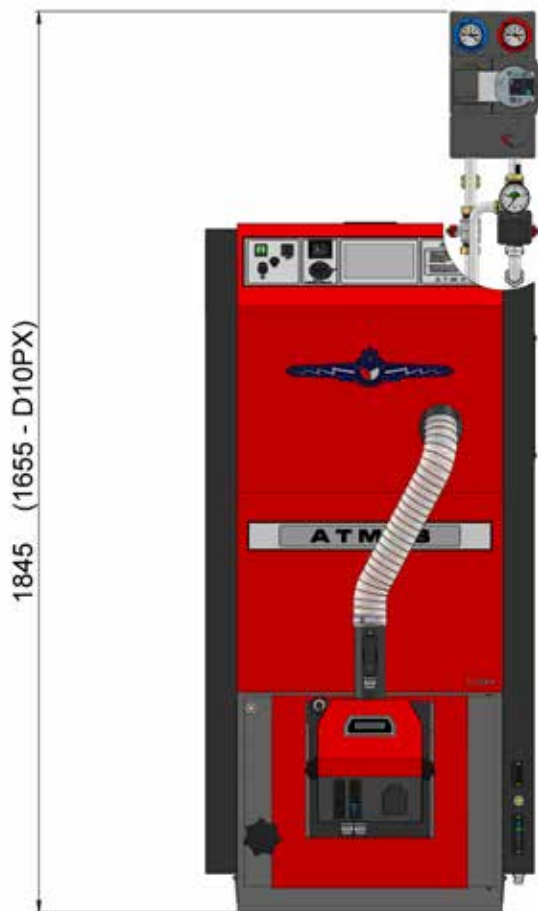
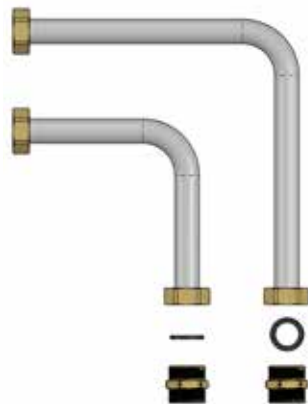
(D10PX, D15PX, D20PX, D25PX, PX10, PX15, PX20, PX25)

Slouží k instalaci čerpadlové skupiny (s roztečí 90 mm) do horizontální polohy pro kotelny s nízkým stropem.

## Složení sady:

- koleno malé 1" - Ø 22 mm
- koleno velké 1" - Ø 22 mm
- vsuvka 1"
- ploché těsnění 1" - 3 mm

1x  
1x  
2x  
8x



## Pipe elbow set OSP 10 - 25 - 1" - code: P0652

together

### with boiler DxxP Compact and installation

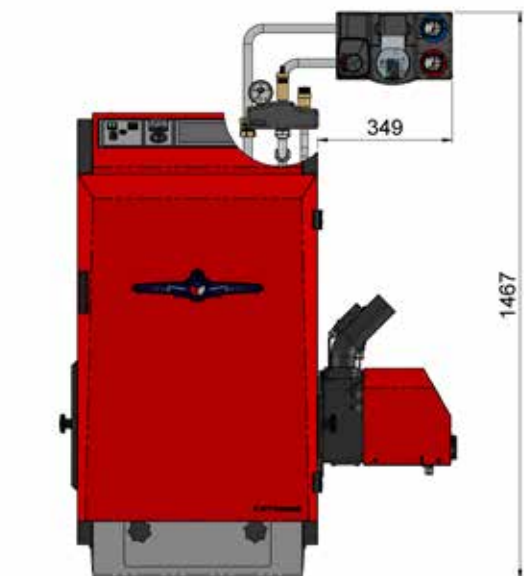
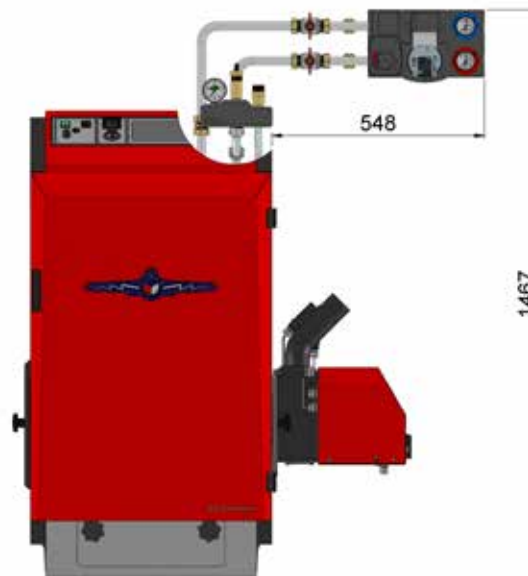
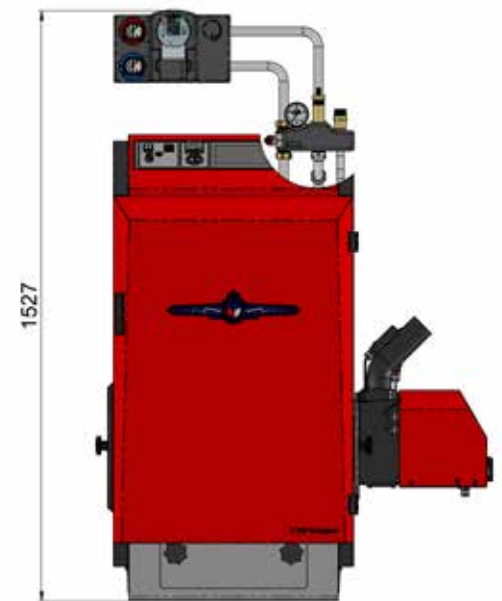
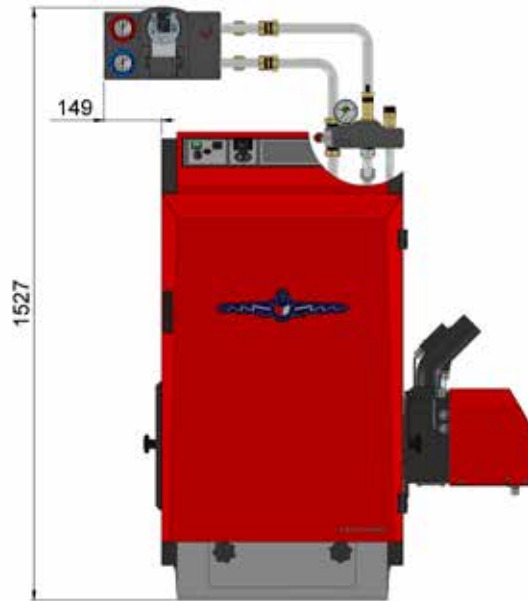
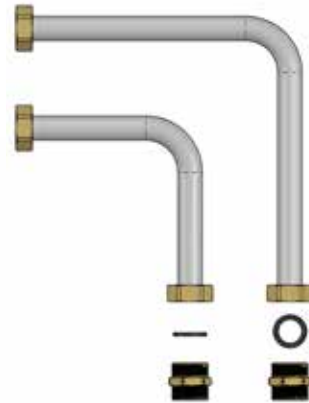
(D14P Compact, D21P Compact, D25P Compact, P14 Compact, P21 Compact, P25 Compact)

Is used to instal circulation unite (with spacing 90 mm) in to the horizontal position for boiler rooms with low ceiling.

#### Set composition:

- elbow small 1" - Ø 22 mm
- elbow big 1" - Ø 22 mm
- nipple 1"
- flat gasket 1" - 3 mm

1x  
1x  
2x  
8x



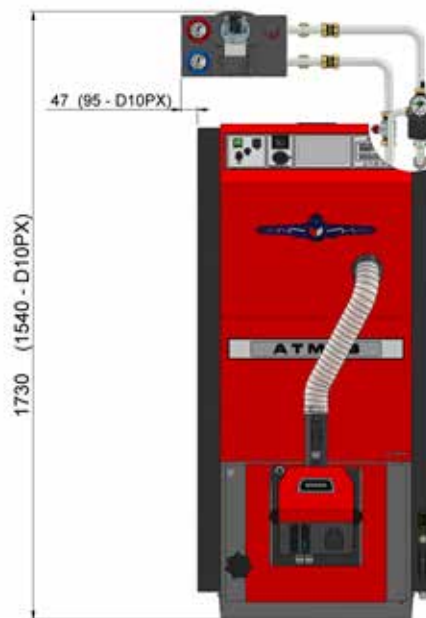
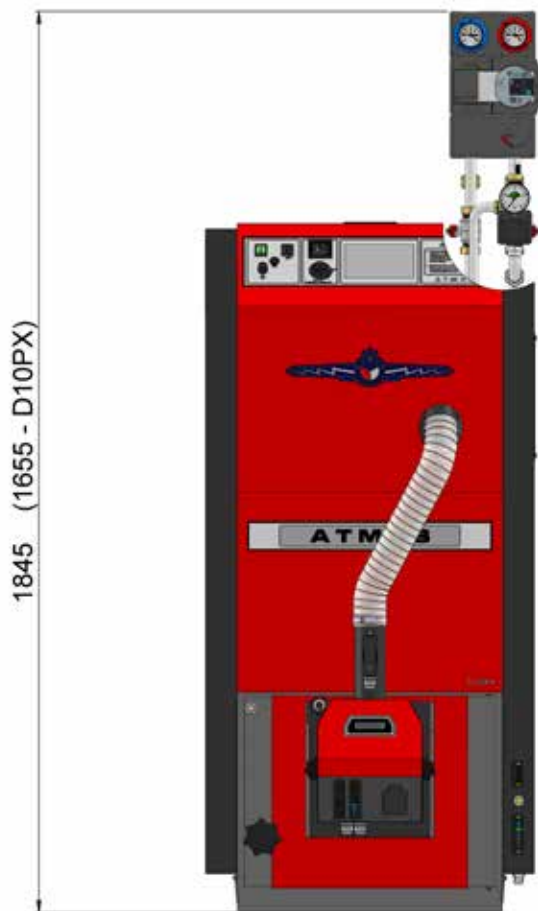
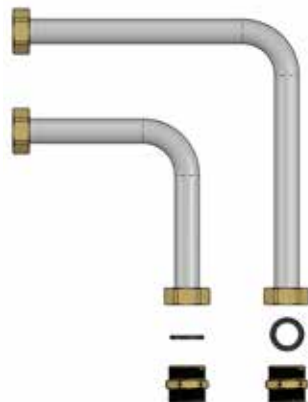
**Pipe elbow set OSP 10 - 25 - 1" - code: P0652**  
 together  
**with installation ATMOS F15 / F17 (D10PX / PX10) - F16 / F18**  
 (D10PX, D15PX, D20PX, D25PX, PX10, PX15, PX20, PX25)

Is used to instal circulation unite (with spacing 90 mm) in to the horizontal position for boiler rooms with low ceiling.

**Set composition:**

- elbow small 1" - Ø 22 mm
- elbow big 1" - Ø 22 mm
- nipple 1"
- flat gasket 1" - 3 mm

- 1x
- 1x
- 2x
- 8x



# Set Abbiegungsrohre OSP 10 - 25 - 1" - Kode: P0652

zusammen

## mit Kessel DxxP Compact und Anschlussset

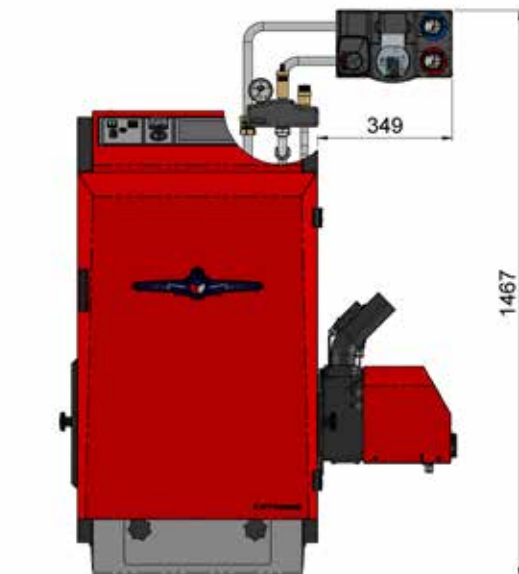
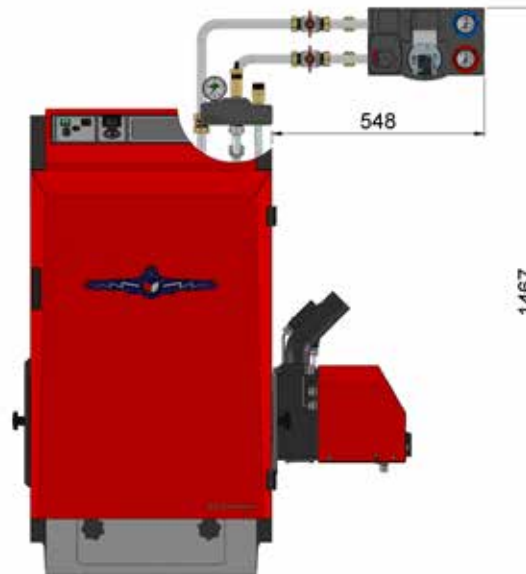
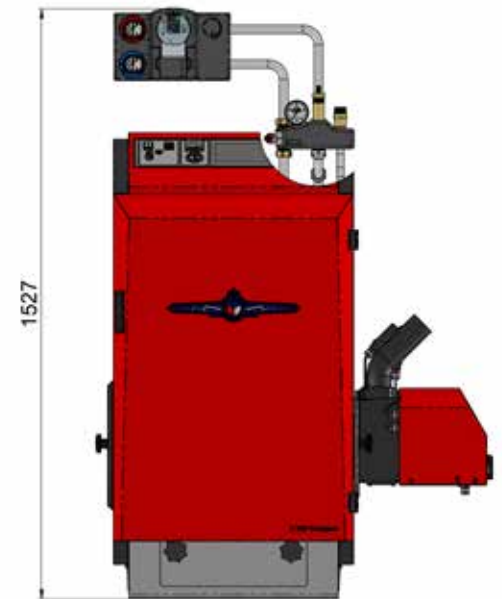
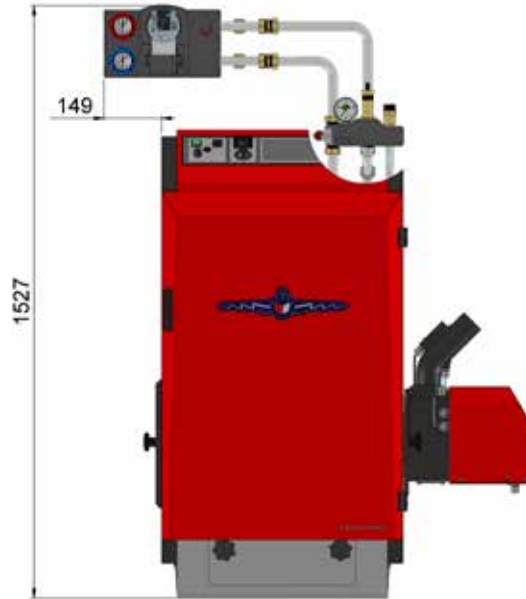
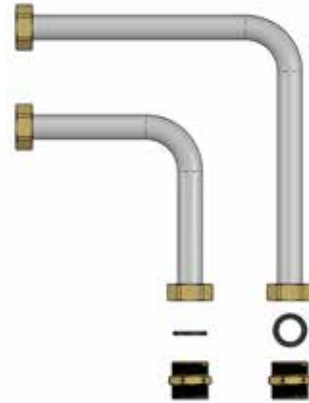
(P14 Compact, P21 Compact, P25 Compact, D14P Compact, D21P Compact, D25P Compact)

Es dient zum Einbau der Pumpengruppe (mit einem Abstand von 90 mm) in horizontaler Lage für die Heizräume mit niedriger Decke.

### Set besteht aus:

- Bogen klein 1" - Ø 22 mm
- Bogen gross 1" - Ø 22 mm
- Messingnippel 1"
- Flachdichtung 1" - 3 mm

1x  
1x  
2x  
8x



**Set Abbiegungsrohre OSP 10 - 25 - 1" - Kode: P0652**  
**zusammen**  
**mit Anschlussset ATMOS F15 / F17 (D10PX / PX10) - F16 / F18**  
 (PX10, PX15, PX20, PX25, D10PX, D15PX, D20PX, D25PX)

Es dient zum Einbau der Pumpengruppe (mit einem Abstand von 90 mm) in horizontaler Lage für die Heizräume mit niedriger Decke.

**Set besteht aus:**

- Bogen klein 1" - Ø 22 mm
- Bogen gross 1" - Ø 22 mm
- Messingnippel 1"
- Flachdichtung 1" - 3 mm

- 1x
- 1x
- 2x
- 8x

