



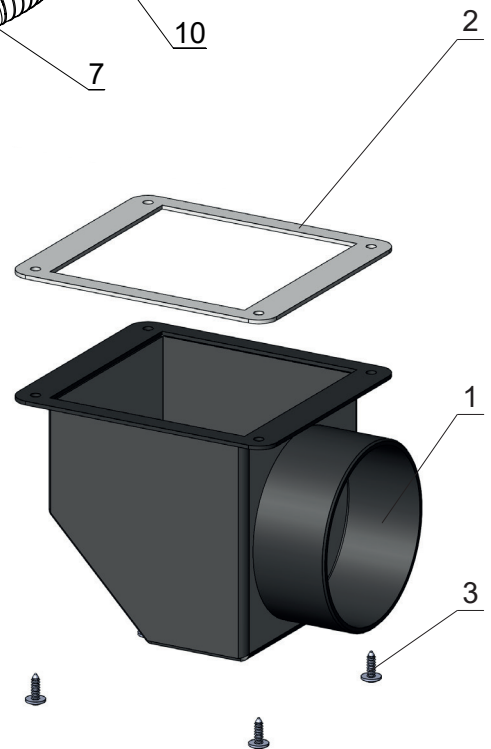
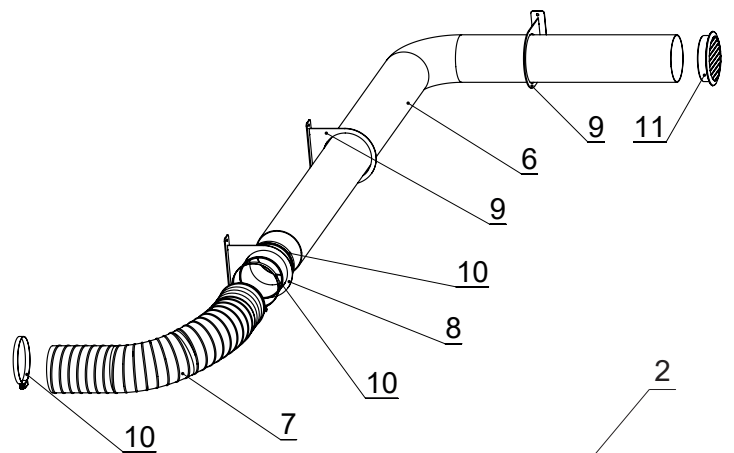
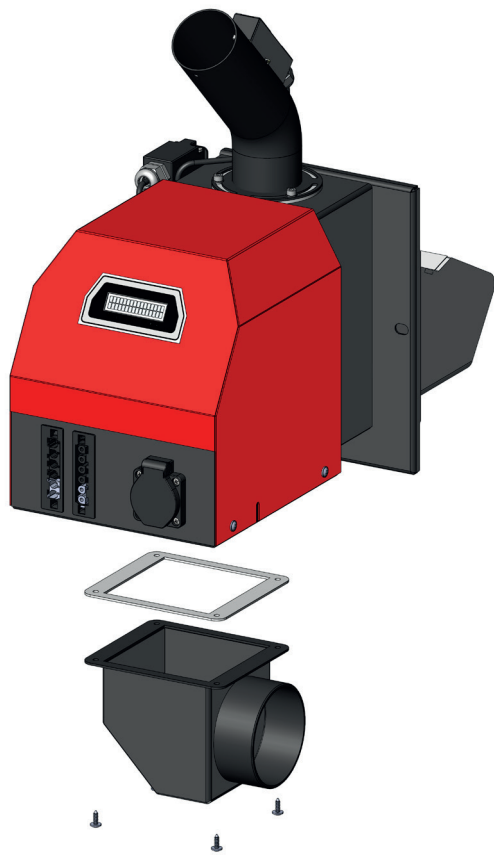
DE

ATMOS

Verbrennungsluftset für Brenner ATMOS A25 (Brennerzubehör)



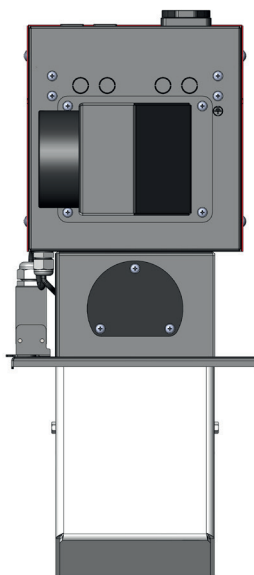
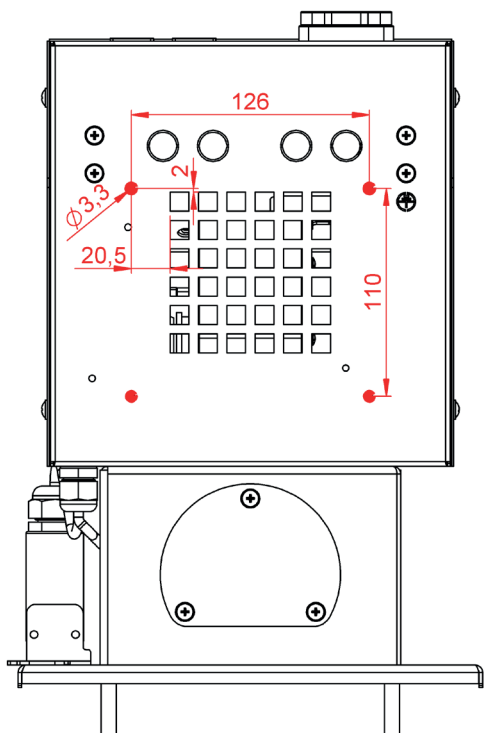
INFO - Das Anschlussset für die externe Verbrennungsluftzufuhr ist nur für den Brenner ATMOS A25 mit einer Kesselleistung von 25 kW geeignet.



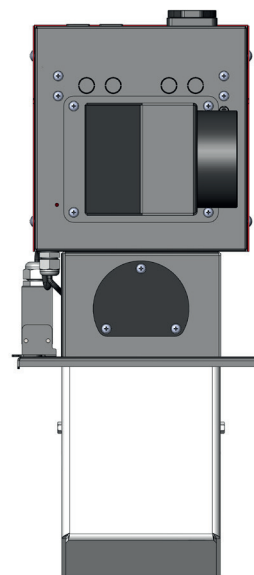
Lieferumfang:

- 1 - 1x Flansch der externen Luftzufuhr für A25
- 2 - 1x Flanschdichtung
- 3 - 15x Schraube \varnothing 4 mm (einschl. Bohrer)
- 4 - 4x Schraube 4x30 mm (in Dübel)
- 5 - 4x Dübel
- 6 - 1x Alu-Flexrohr, Innendurchmesser 100 mm, Länge 5 m (für Wandöffnung \varnothing 110 mm)
- 7 - 1x flexibler Schlauch, Durchmesser 100 mm, Länge 70 cm (für DxxPX, PXxx)
- 8 - 1x Halterung für Schlauch mit Rohrstützen - Verbindungsstück des flexiblen und nicht flexiblen Schlauches (für DxxPX, PXxx)
- 9 - 3x Schlauchhalterung - für Befestigung des Schlauches am Kessel oder an der Wand
- 10 - 3x Rohrschelle für Befestigung des Schlauches mit Rohrstützen zur Halterung
- 11 - 1x Abdeckung - Außengitter für Hausfassade (rund - Achtung! Nicht verwechseln!)

Montage des Flansches am Brenner ATMOS A25



Montage mit Ausgang links



Montage mit Ausgang rechts



INFO - Ab dem Jahr 2020 sind die Brenner mit Öffnungen für die Befestigung des Flansches versehen.

Montage der Rohrleitung für externe Verbrennungsluftzufuhr

Maximale Rohrleitungslänge je nach Typ und Kesselleistung

Kesseltyp	Maximale Rohrleitungslänge für Nennleistungen		
	10/15 kW	20 kW	25 kW
mit Saugzugventilator	9 m	7 m	5 m
D20P, P20 D15PX, D20PX, D25PX, PX15, PX20, PX25	Anfangseinstellung der Luftklappe am Brenner: 20 mm	Anfangseinstellung der Luftklappe am Brenner: 27 mm	Anfangseinstellung der Luftklappe am Brenner: 50 mm
ohne Saugzugventilator	9 m	7 m	5 m
D15P, P15 D10PX, PX10 D14P, D21P, D25P, P14, P21, P25	Anfangseinstellung der Luftklappe am Brenner: 35 mm	Anfangseinstellung der Luftklappe am Brenner: 40 mm	Anfangseinstellung der Luftklappe am Brenner: 55 mm (max)

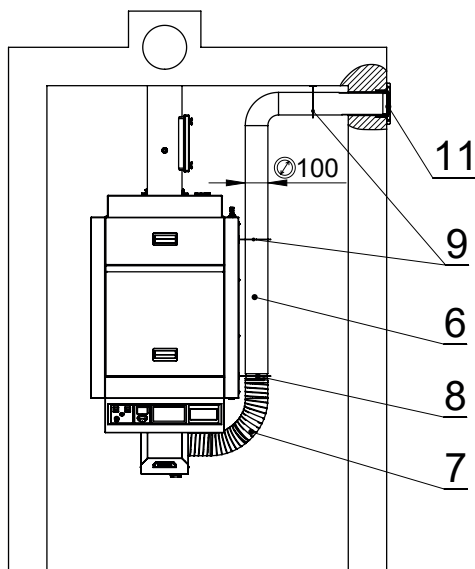
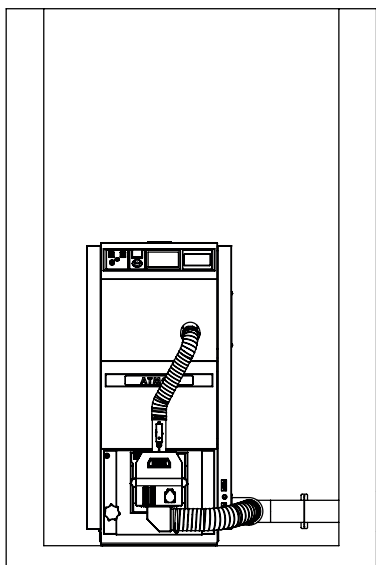


INFO - Die Rohrleitungslängen gelten für den vorgeschriebenen Innendurchmesser der Rohrleitung von 100 mm und für einen Bogen 90°. Jeder weiterer Bogen 90° bedeutet eine Verkürzung der maximalen Rohrleitungslänge um 1 - 1,5 m.



POZOR - Das Verbrennungsluftset ist nicht für Kessel mit einer Überdruckkammer (mit Druckventilator am Kessel) geeignet.

Montagemöglichkeiten für externe Verbrennungsluftzufuhr in Kesselräumen

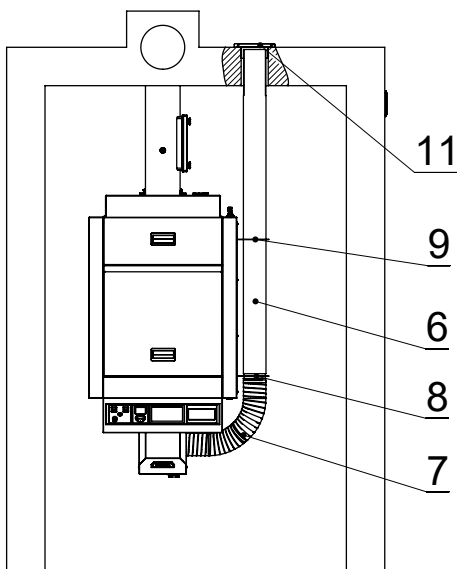
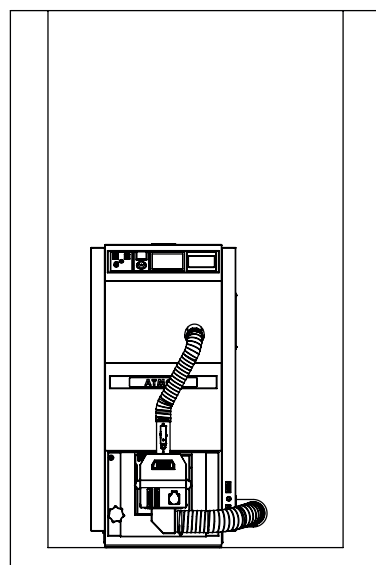


Kessel:

DxxPX
PXxx

Montage mit Anschluss rechts und mit Flexrohr für einfaches Öffnen der Tür
- ein Bogen 90°

- 6 - Alu-Flexrohr Ø 100 mm
- 7 - flexibler Schlauch
- 8 - Halterung für Schlauch mit Rohrstopfen
- 9 - Schlauchhalterung
- 11 - Außengitter für Hausfassade

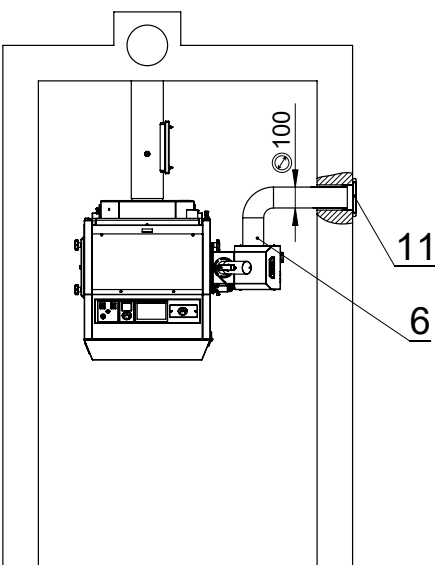
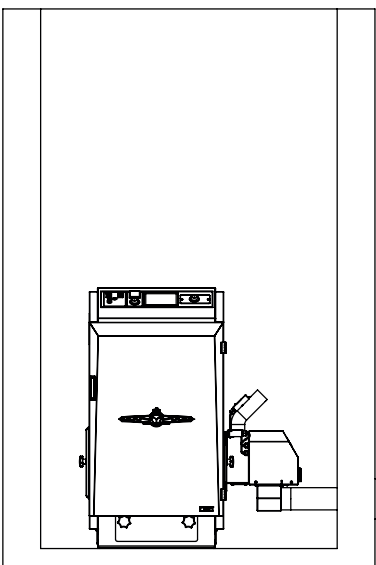


Kessel:

DxxPX
PXxx

Montage mit Anschluss rechts und mit Flexrohr für einfaches Öffnen der Tür
- ohne Bogen

- 6 - Alu-Flexrohr Ø 100 mm
- 7 - flexibler Schlauch
- 8 - Halterung für Schlauch mit Rohrstopfen
- 9 - Schlauchhalterung
- 11 - Außengitter für Hausfassade

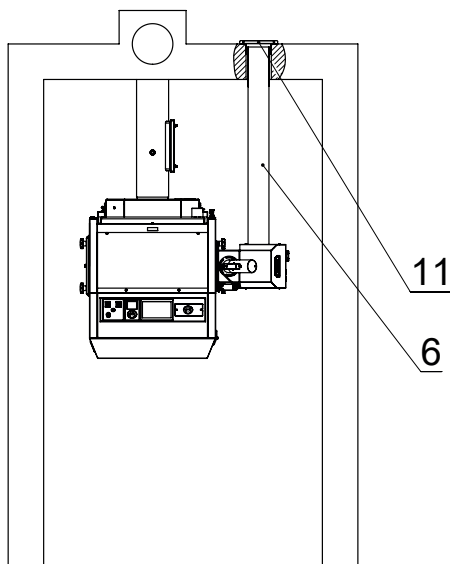
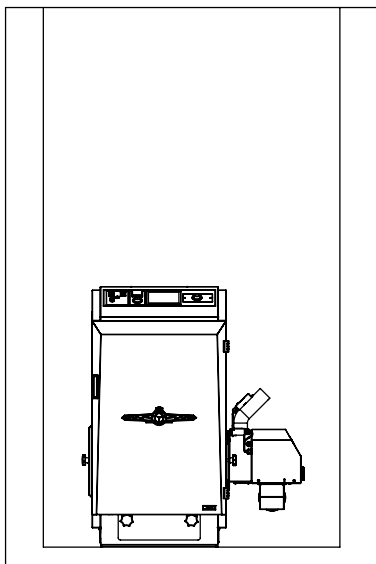


Kessel:

D14P, D21P, D25P
P14, P21, P25
D15P, D20P
P15, P20

Montage mit Anschluss rechts
- ein Bogen 90°

- 6 - Alu-Flexrohr Ø 100 mm
- 11 - Außengitter für Hausfassade

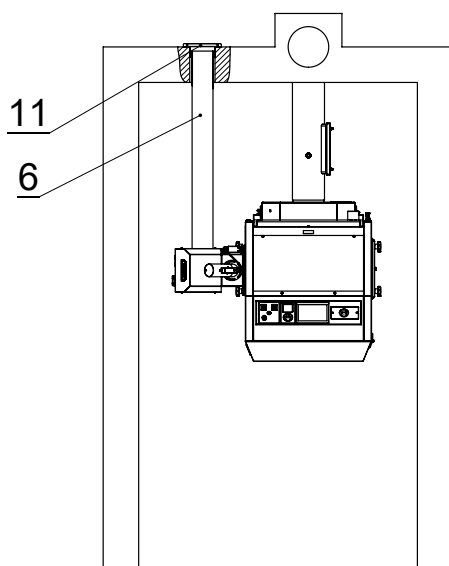
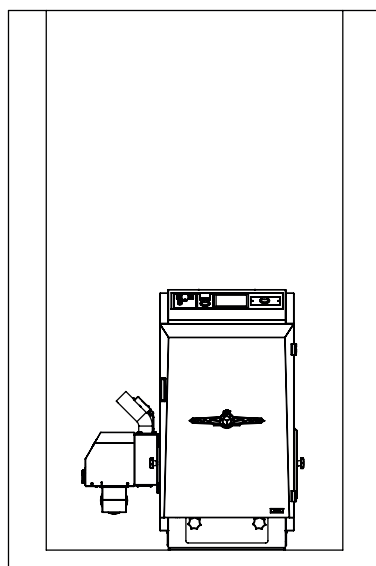


Kessel:

D14P, D21P, D25P
P14, P21, P25
D15P, D20P
P15, P20

Montage mit Anschluss rechts
- ohne Bogen

6 - Alu-Flexrohr Ø 100 mm
11 - Außengitter für Hausfassade

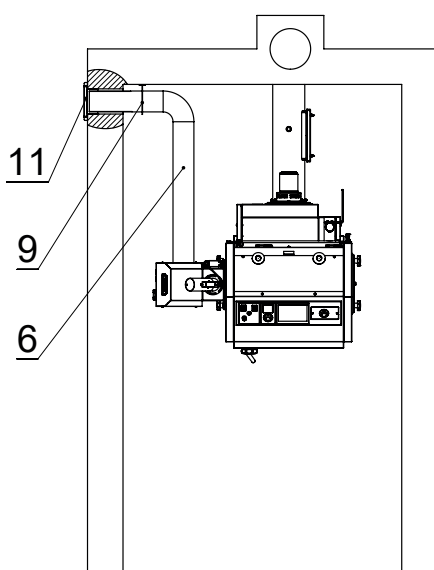
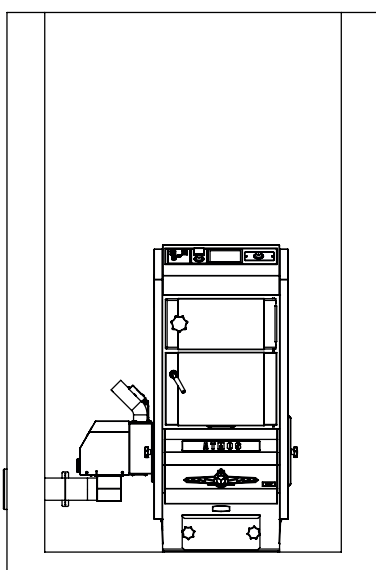


Kessel:

D14P, D21P, D25P
P14, P21, P25
D15P, D20P
P15, P20

Montage mit Anschluss links
- ohne Bogen

6 - Alu-Flexrohr Ø 100 mm
11 - Außengitter für Hausfassade



Kessel:

D15P, D20P
P15, P20
D14P, D21P, D25P
P14, P21, P25

Montage mit Anschluss links
- ein Bogen 90°

6 - Alu-Flexrohr Ø 100 mm
9 - Schlauchhalterung
11 - Außengitter für Hausfassade

DE - 11/2019

