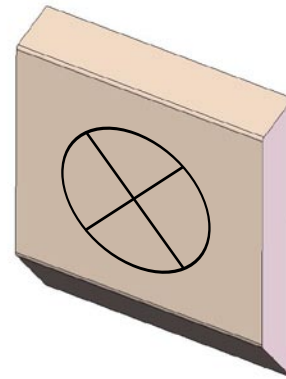
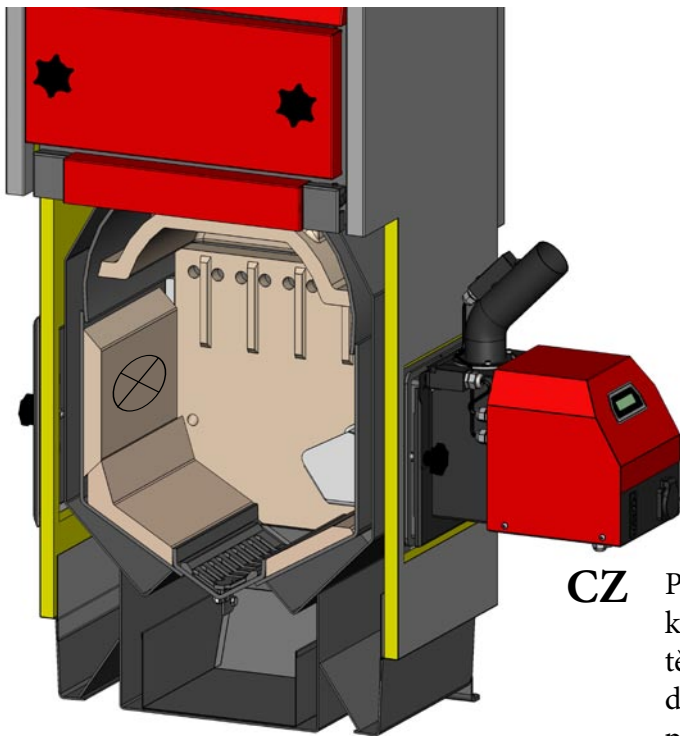


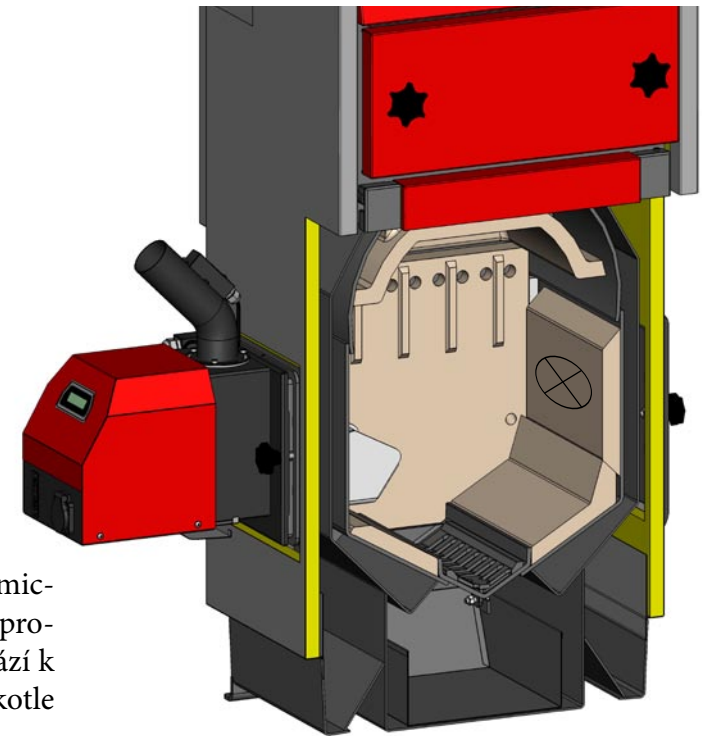
# Usazení keramické tvarovky do kotlů Einsetzung des keramischen Formstücks in die Kessel Fitting of Ceramic Shaped Part into Boilers

Hořák na pravé straně  
Brenner auf dem rechten Seite.  
Burner on the right side.



Tvarovka  
Formstück  
Shaped Part

Hořák na levé straně  
Brenner auf dem linken Seite.  
Burner on the left side.



**CZ** POZOR - nezapomeňte vložit do komory kotle keramickou tvarovku. Tvarovka musí být umístěna vždy na protější stěně hořáku. Na této keramické tvarovce dochází k dohořívání plamene a zároveň chrání protější část kotle proti přehřátí a poškození.

**D** ACHTUNG – Vergessen Sie nicht das keramische Formstück in die Brennerkammer einzusetzen. Das Formstück muss sich jeweils auf der entgegengesetzten Seite des Brenners befinden. Auf diesem keramischen Formstück brennt die Flamme aus und es schützt zugleich den entgegengesetzten Bereich des Kessels gegen Überhitzung und Beschädigung.

**GB** ATTENTION - Do not forget to put the ceramic shaped part into the combustion chamber of the boiler. The ceramic shaped part must always be placed on the opposite side from the burner. The fire burns out on the surface of the ceramic shaped part. At the same time, the ceramic shaped part protects the opposite part of the boiler against overheating and damage.