



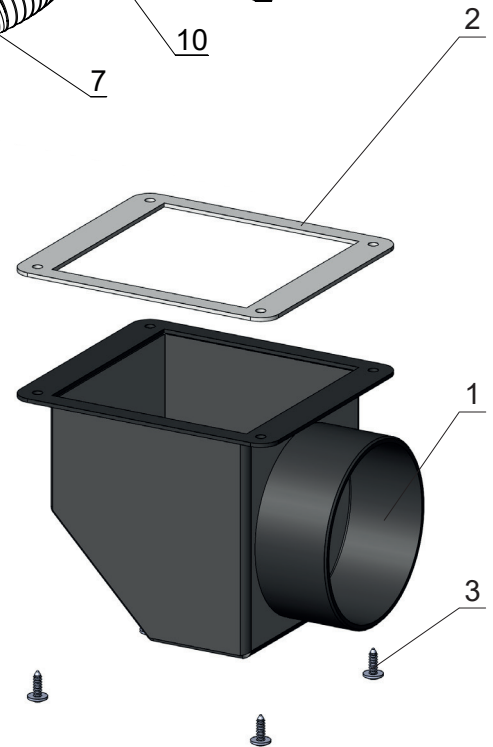
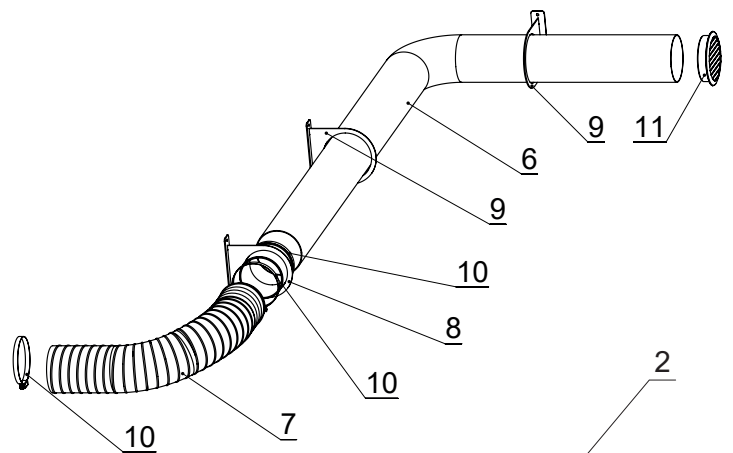
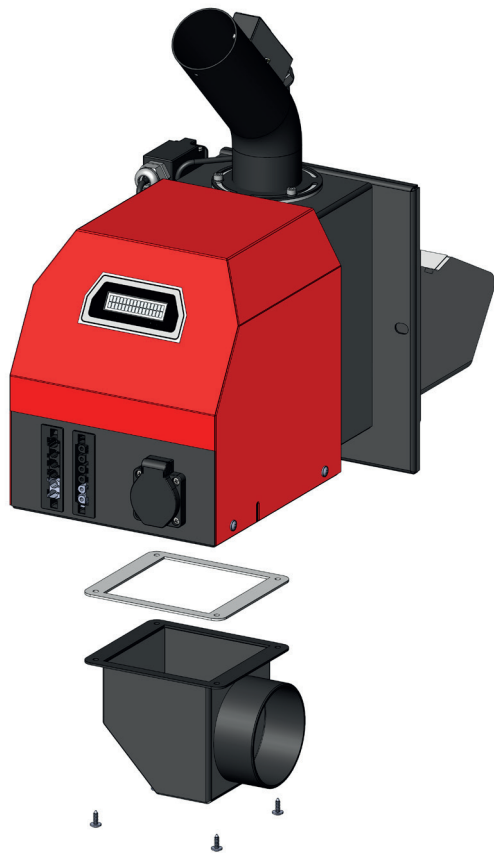
CZ

# ATMOS

## Externí přívod spalovacího vzduchu pro hořák ATMOS A25 (příslušenství hořáku)



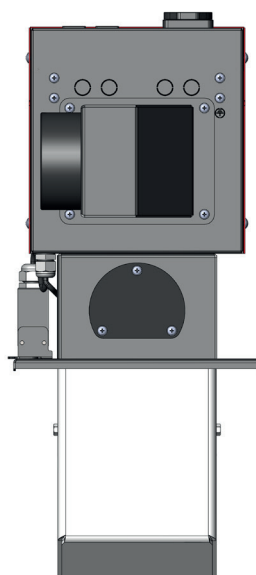
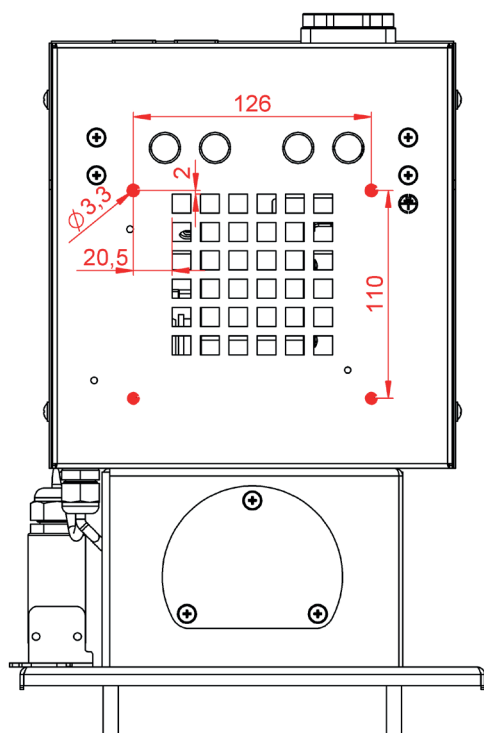
INFO - zařízení je určeno pouze pro hořák ATMOS A25 do výkonu kotle 25 kW.



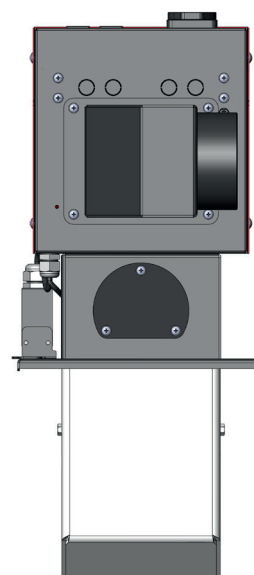
### Složení sady:

- 1 - 1x příruba externího přívodu vzduchu pro A25
- 2 - 1x těsnění pod přírubu externího přívodu vzduchu
- 3 - 15x šroub  $\varnothing$  4 mm (s vrtáčkem)
- 4 - 4x šroub 4x30 mm (do hmoždinky)
- 5 - 4x hmoždinka
- 6 - 1x hliníková hadice s vnitřním průměrem 100 mm o délce 5 m (pro otvor ve zdi  $\varnothing$  110 mm)
- 7 - 1x pružná hadice o průměru 100 mm a délce 70 cm (pro DxxPX, PXxx)
- 8 - 1x držák hadice s nátrubkem - spojka pružné a pevné hadice (pro DxxPX, PXxx)
- 9 - 3x držák hadice - pro uchycení hadice na kotel nebo na zeď
- 10 - 3x stahovací spona pro uchycení hadice k držáku hadic s nátrubkem
- 11 - 1x kryt - vnější mřížka na fasádu domu (kulatá - Pozor: nezaměňovat)

## Montáž příruby na hořák ATMOS A25



Instalace s levým vývodem



Instalace s pravým vývodem



**INFO** - od roku 2020 mají hořáky otvory pro připevnění příruby již z výroby.

## Instalace potrubí pro externí přívod spalovacího vzduchu

Maximální délky potrubí podle typu a nastaveného (instalovaného) výkonu

Typ kotle	Maximální délka potrubí pro jmenovité výkony		
	10/15 kW	20 kW	25 kW
<b>s odtahovým ventilátorem</b>	<b>9 m</b>	<b>7 m</b>	<b>5 m</b>
D20P, P20 D15PX, D20PX, D25PX, PX15, PX20, PX25	výchozí nastavení vzduchové klapky na hořáku: <b>20 mm</b>	výchozí nastavení vzduchové klapky na hořáku: <b>27 mm</b>	výchozí nastavení vzduchové klapky na hořáku: <b>50 mm</b>
<b>bez odtahového ventilátoru</b>	<b>9 m</b>	<b>7 m</b>	<b>5 m</b>
D15P, P15 D10PX, PX10 D14P, D21P, D25P, P14, P21, P25	výchozí nastavení vzduchové klapky na hořáku: <b>35 mm</b>	výchozí nastavení vzduchové klapky na hořáku: <b>40 mm</b>	výchozí nastavení vzduchové klapky na hořáku: <b>55 mm (max)</b>

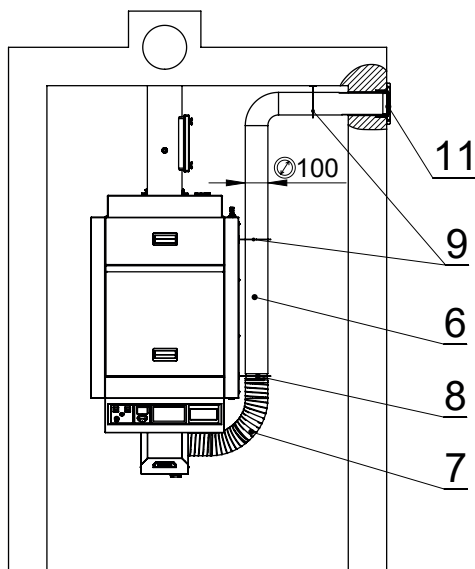
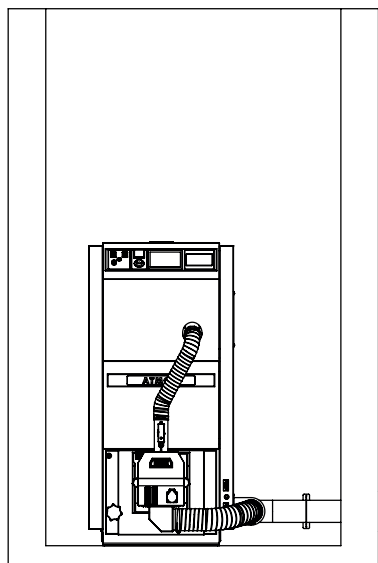


**INFO** - Délky potrubí platí pro předepsaný vnitřní průměr potrubí 100 mm a jedno koleno 90°. Každé další koleno 90° znamená zkrácení maximální délky potrubí o 1 - 1,5 m.



**POZOR** - Zařízení není určeno pro kotle s přetlakovou komorou (s tlačným ventilátorem na kotli).

## Ukázky montáže externího přívodu vzduchu v kotelnách

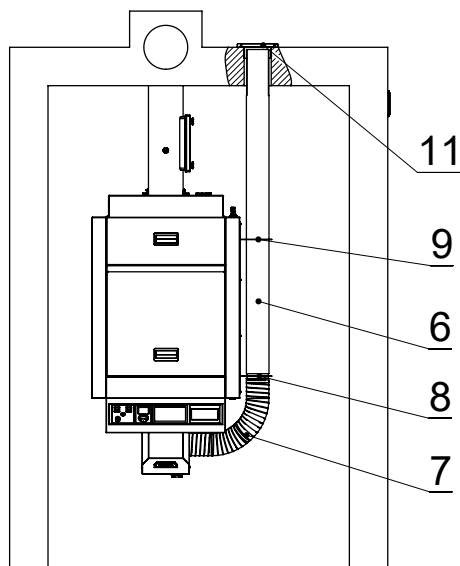
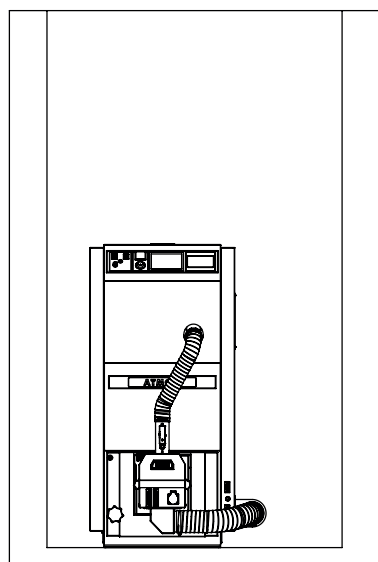


Kotel:

**DxxPX**  
**PXxx**

Instalace s pravým vývodem  
a flexibilní hadicí pro snadné  
otevření dvířek  
- jedno koleno 90°

- 6 - hliníková hadice Ø 100 mm
- 7 - pružná hadice
- 8 - držák hadice s nátrubkem
- 9 - držák hadice
- 11 - vnější mřížka na fasádu domu

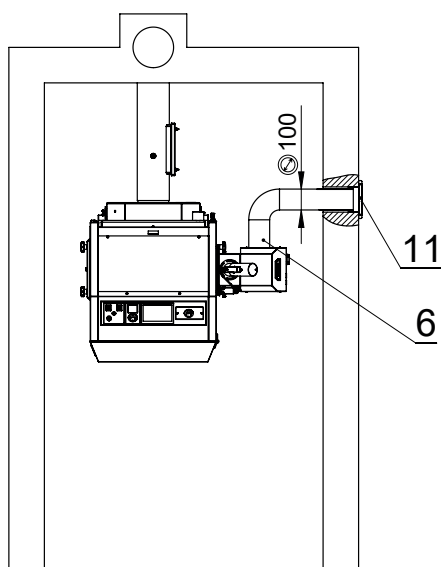
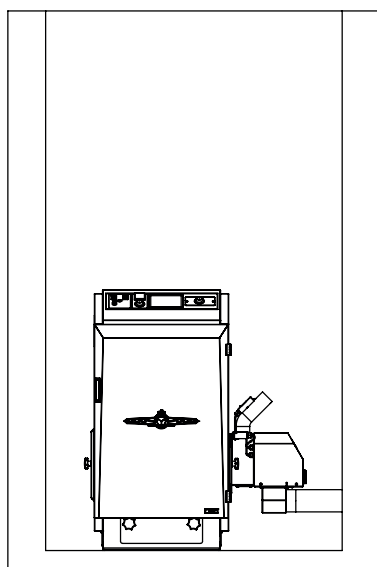


Kotel:

**DxxPX**  
**PXxx**

Instalace s pravým vývodem  
a flexibilní hadicí pro snadné  
otevření dvířek  
- bez kolene

- 6 - hliníková hadice Ø 100 mm
- 7 - pružná hadice
- 8 - držák hadice s nátrubkem
- 9 - držák hadice
- 11 - vnější mřížka na fasádu domu

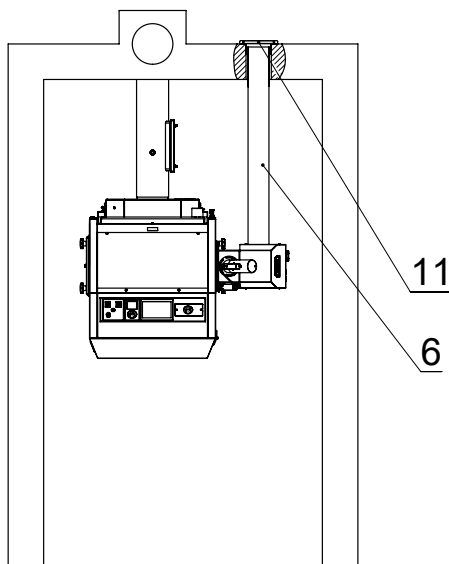
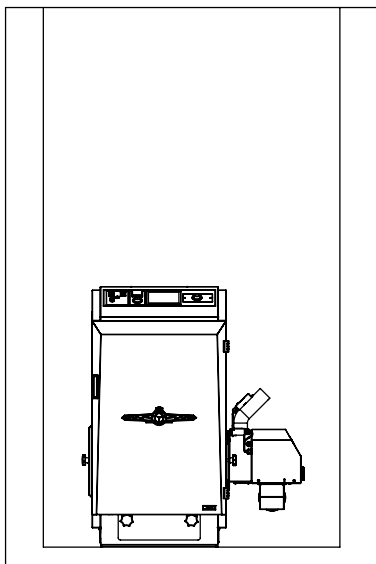


Kotel:

**D14P, D21P, D25P**  
**P14, P21, P25**  
**D15P, D20P**  
**P15, P20**

Instalace s pravým vývodem  
- jedno koleno 90°

- 6 - hliníková hadice Ø 100 mm
- 11 - vnější mřížka na fasádu domu

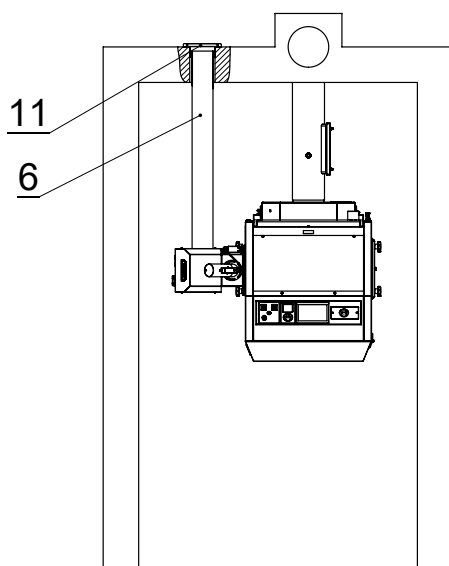
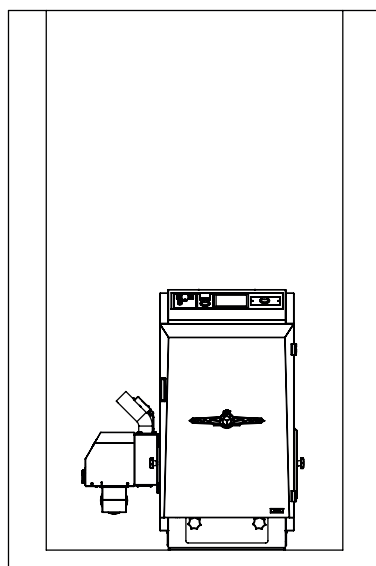


Kotel:

**D14P, D21P, D25P**  
**P14, P21, P25**  
**D15P, D20P**  
**P15, P20**

Instalace s pravým vývodem  
 - bez kolene

6 - hliníková hadice Ø 100 mm  
 11 - vnější mřížka na fasádu domu

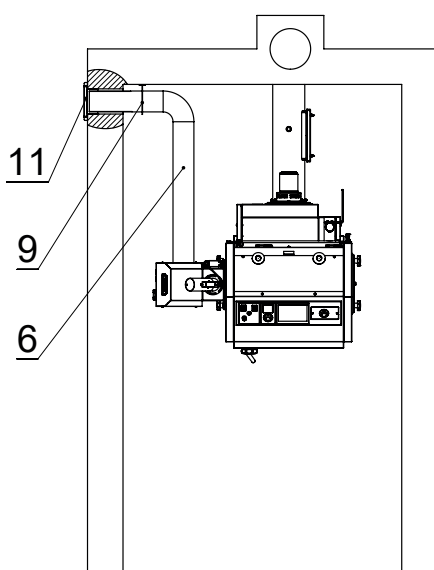
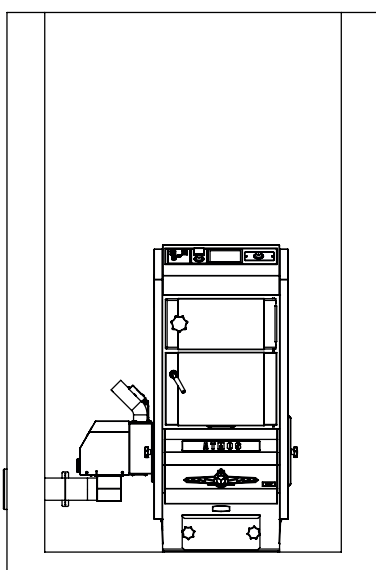


Kotel:

**D14P, D21P, D25P**  
**P14, P21, P25**  
**D15P, D20P**  
**P15, P20**

Instalace s levým vývodem  
 - bez kolene

6 - hliníková hadice Ø 100 mm  
 11 - vnější mřížka na fasádu domu



Kotel:

**D15P, D20P**  
**P15, P20**  
**D14P, D21P, D25P**  
**P14, P21, P25**

Instalace s levým vývodem  
 - jedno koleno 90°

6 - hliníková hadice Ø 100 mm  
 9 - držák hadice  
 11 - vnější mřížka na fasádu domu

CZ - 11/2019

