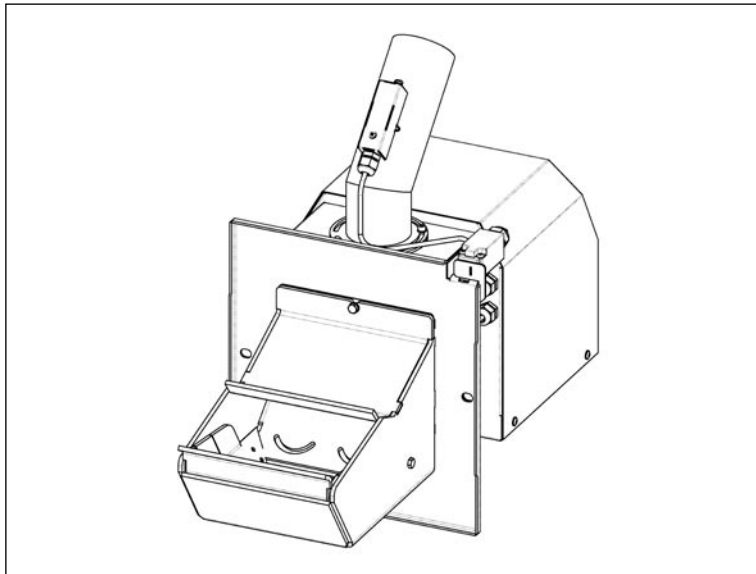
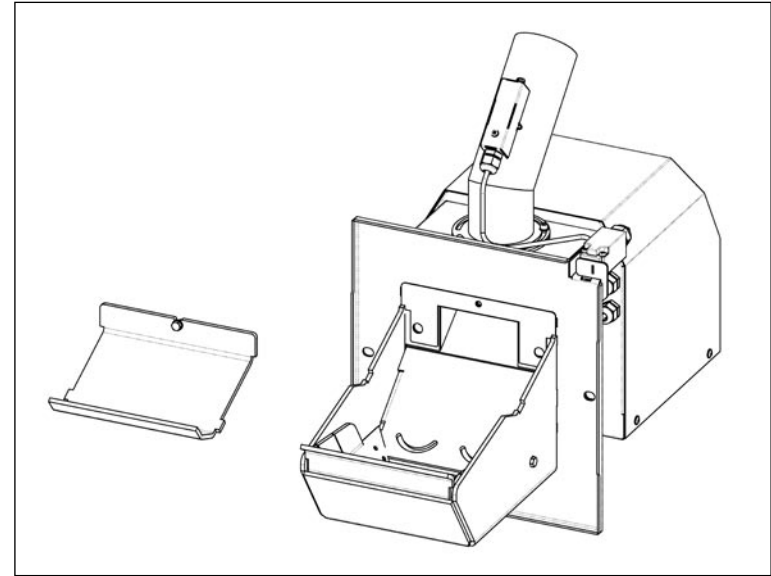
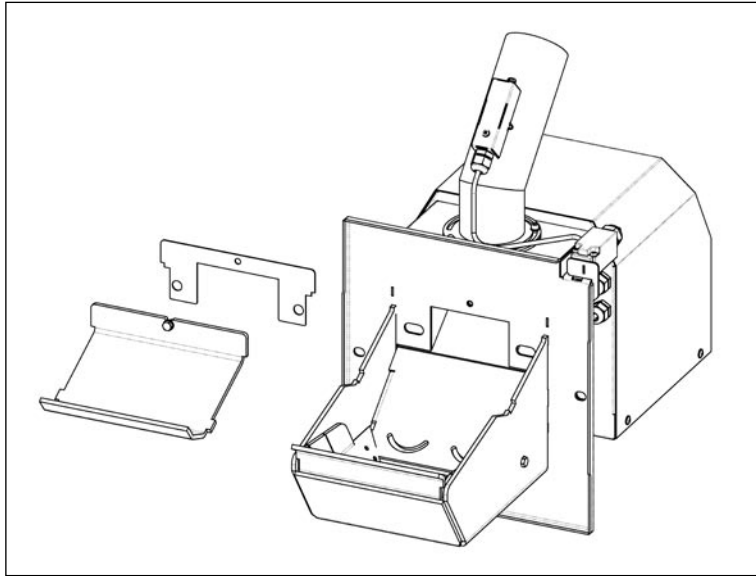


Clona sekundárního vzduchu hořáku A45

Secondary air screen for A45 burner

Blende für Sekundärluft bei Brenner A45



Clonu sekundárního vzduchu zabudujeme do hořáku v případě nastavení výkonu hořáku pod 30 kW.

POZOR - nikdy nenastavujem výkon nižší než 20 kW

Secondary air screen built into the burner when the output setting is under 30 kW.

CAUTION - never set the output less than 20 kW

Blende für Sekundärluft bauen wir in den Brenner. Jedoch bei Bedarf bei der Leistungseinstellung unter 30 kW.

ACHTUNG - nie stellen wir die Leistung unter 20 kW